

CHOPEIRA MODELO NAJA



www.catira.com.br

NOVO SHOW ROOM

CATIRA CHURRASCOS

&

SCA AMBIENTES PLANEJADOS - SJC

Inaugurado na noite de 03/08/2006 novo show room da SCA Ambientes Planejados - São José dos Campos em parceria com a Catira Churrascos que ficou responsável pela área de lazer, equipando-a com chopeiras e churrasqueiras diversas.

Primeira loja SCA - Ambientes Planejados com área de lazer contendo chopeiras e churrasqueiras de vários modelos, onde eles serão utilizados na prática (com churrasco à moda Catira) para clientes, grupos de arquitetos, construtores entre outros, comprovando assim, a qualidade, durabilidade, eficiência e praticidade de toda linha dos produtos e serviços prestados pela SCA Ambientes Planejados e Catira Churrascos.

SCA Ambientes Planejados

Endereço:

Av. São João nº 1570

Jardim Esplanada - São José dos Campos

CEP- 12.242-000

Tel.: (12) 3926-5544

www.scamoveis.com.br

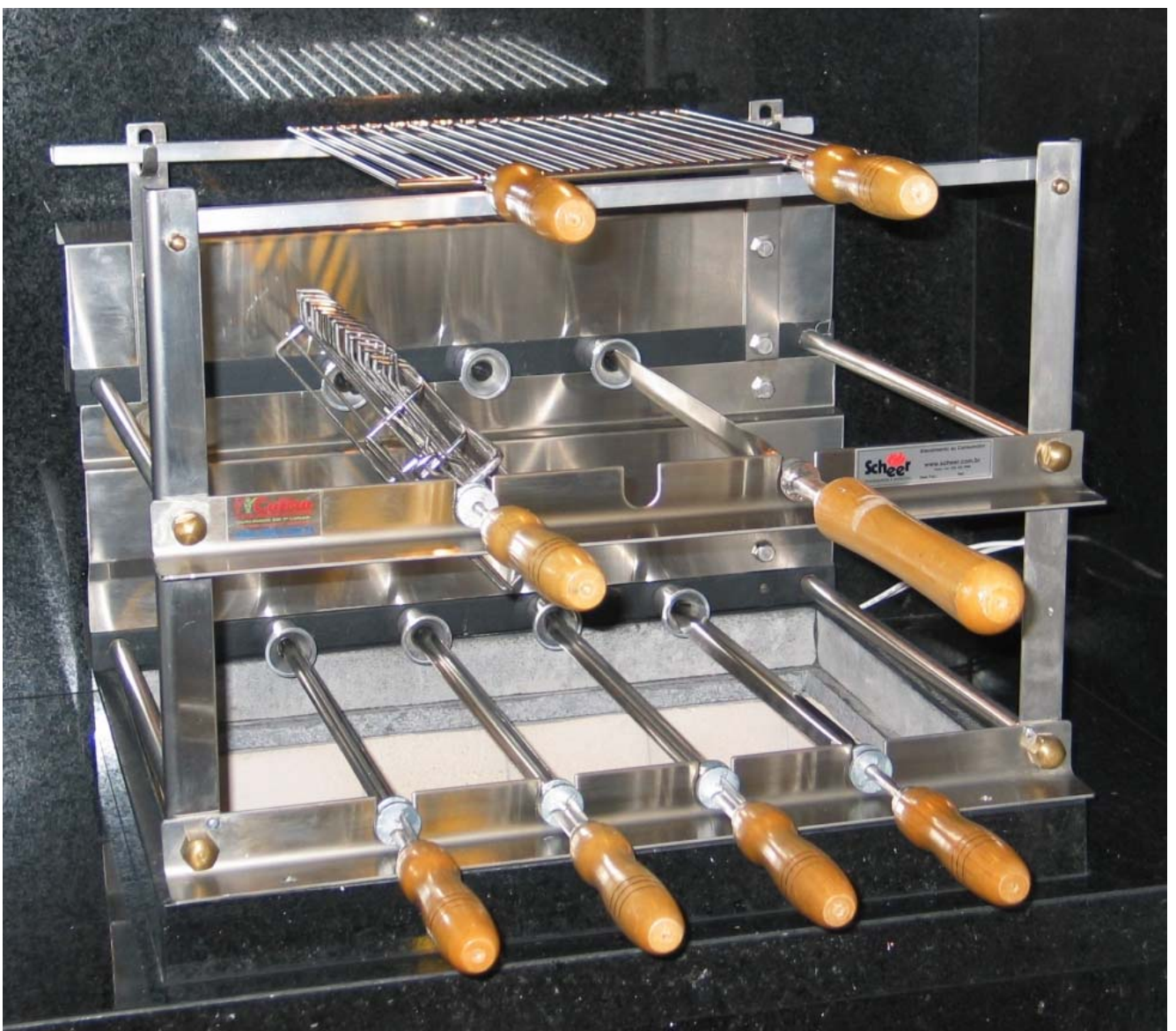
www.catira.com.br



NOVO SHOW ROOM CATIRA CHURRASCOS & SCA AMBIENTES PLANEJADOS - SJC



NOVO SHOW ROOM
CATIRA CHURRASCOS & SCA AMBIENTES PLANEJADOS - SJC



GRELHAS LEVADIÇAS AUTOMÁTICA ECHURRASQUEIRAS COM ESPETOS ROTATIVOS COOKTOP

O mais novo ELETRODOMÉSTICO



QR codes
Catálogo, especificações
e custos cooktops



- **Dispensa construção de alvenaria**
- **Flexibilidade de instalação**
- **Instalação igual a de um fogão cooktop**
- **Totalmente integrada ao ambiente**
- **Grelhas e Churrasqueiras rotativas
Cooktop a carvão**

- **Grelhas Argentinas com 58,5 e 78,5 cm comprimento.**
- **Churrasqueiras com 7 ou 11 espetos rotativos em 2 galerias + grelha automática embutida (opcional).**



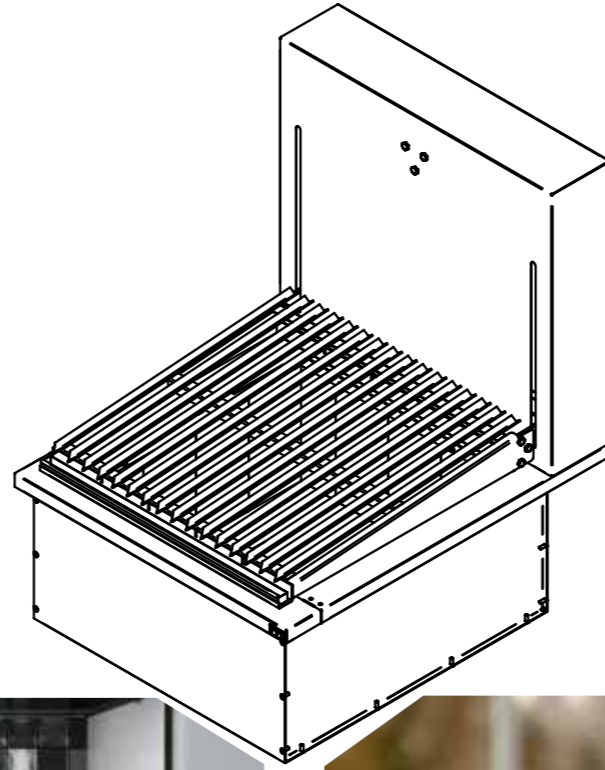
Loja Virtual



SAC 24 horas (11) 99626-2331 / Secretária eletrônica (11) 3042-6790

www.catira.com.br borges@catira.com.br catirachu@gmail.com Skype: catirachu

GRELHA AUTOMÁTICA COOKTOP



Loja Virtual



SAC 24 horas (11) 99626-2331 / Secretária eletrônica (11) 3042-6790

www.catira.com.br borges@catira.com.br catirachu@gmail.com Skype: catirachu

GRELHA AUTOMÁTICA COOKTOP COM 58,0 CM DE COMPRIMENTO

O MAIS NOVO ELETRODOMÉSTICO

- Dispensa construção de alvenaria
- Flexibilidade de instalação
- Totalmente integrada ao ambiente
- Grelha Cooktop a carvão

Bancada com 0,80 m de comprimento X 0,80 m de largura X 0,40 m de profundidade é o suficiente para embutir sua grelha e utilizar.

Motorização embutida 110 ou 220v.

Grelha Argentina levadiça elétrica automática, você aperta o botão e ela sobe e desce de acordo com as necessidades do seu churrasco.

Coletor de gordura e grelha Argentina em V.

Revestimento interno com tijolos refratários e isolamento térmico. É só fazer o furo na bancada e colocar o conjunto e sua grelha está pronta para ser utilizada.



540

700

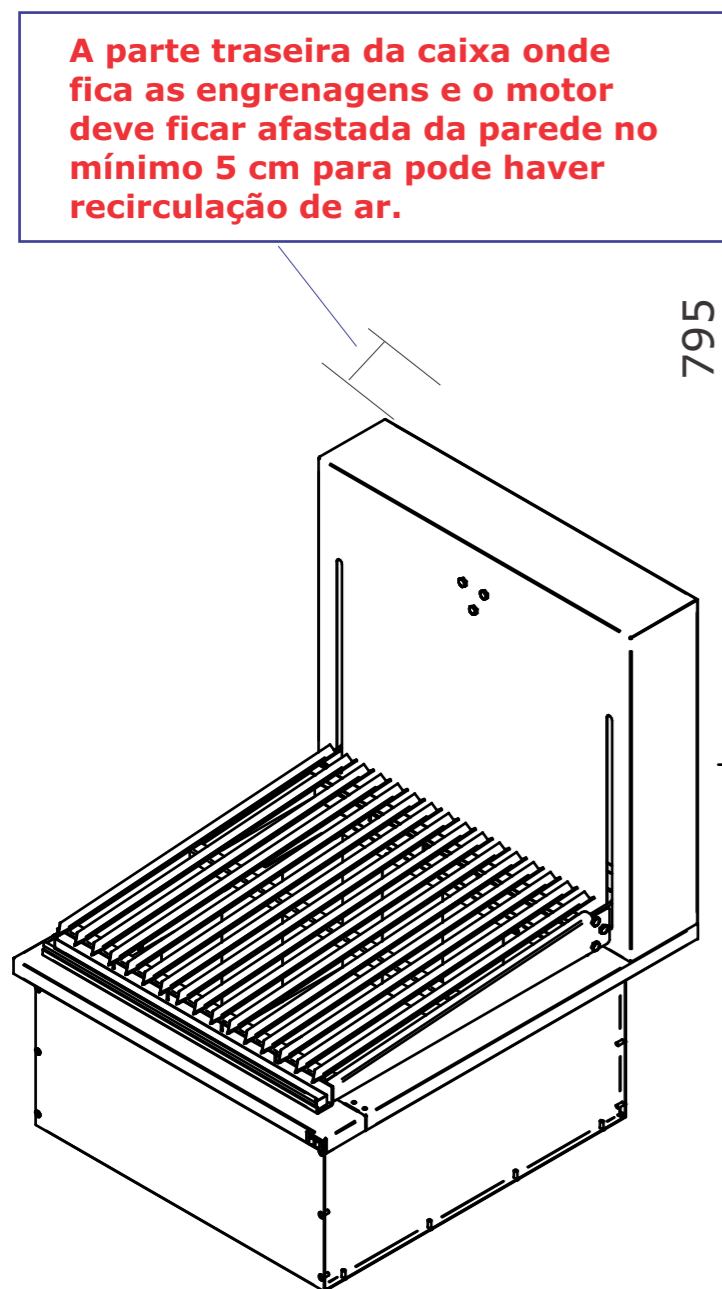
toda em INOX



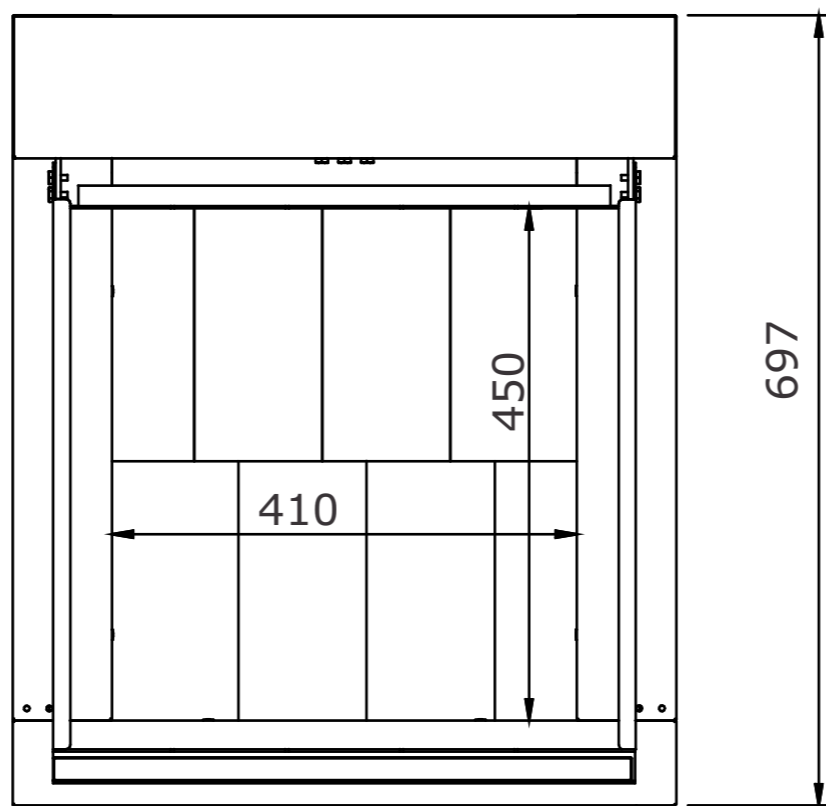
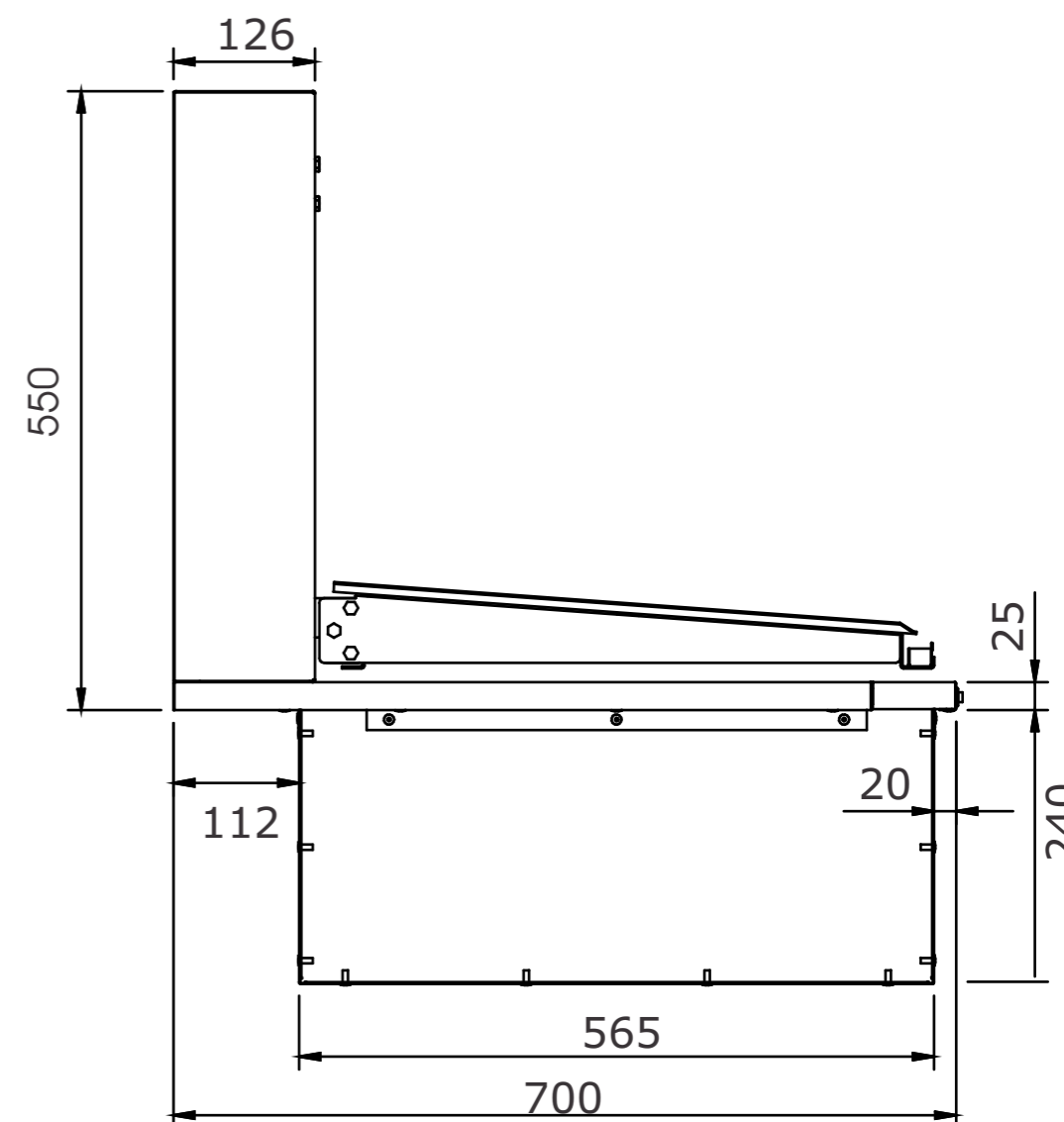
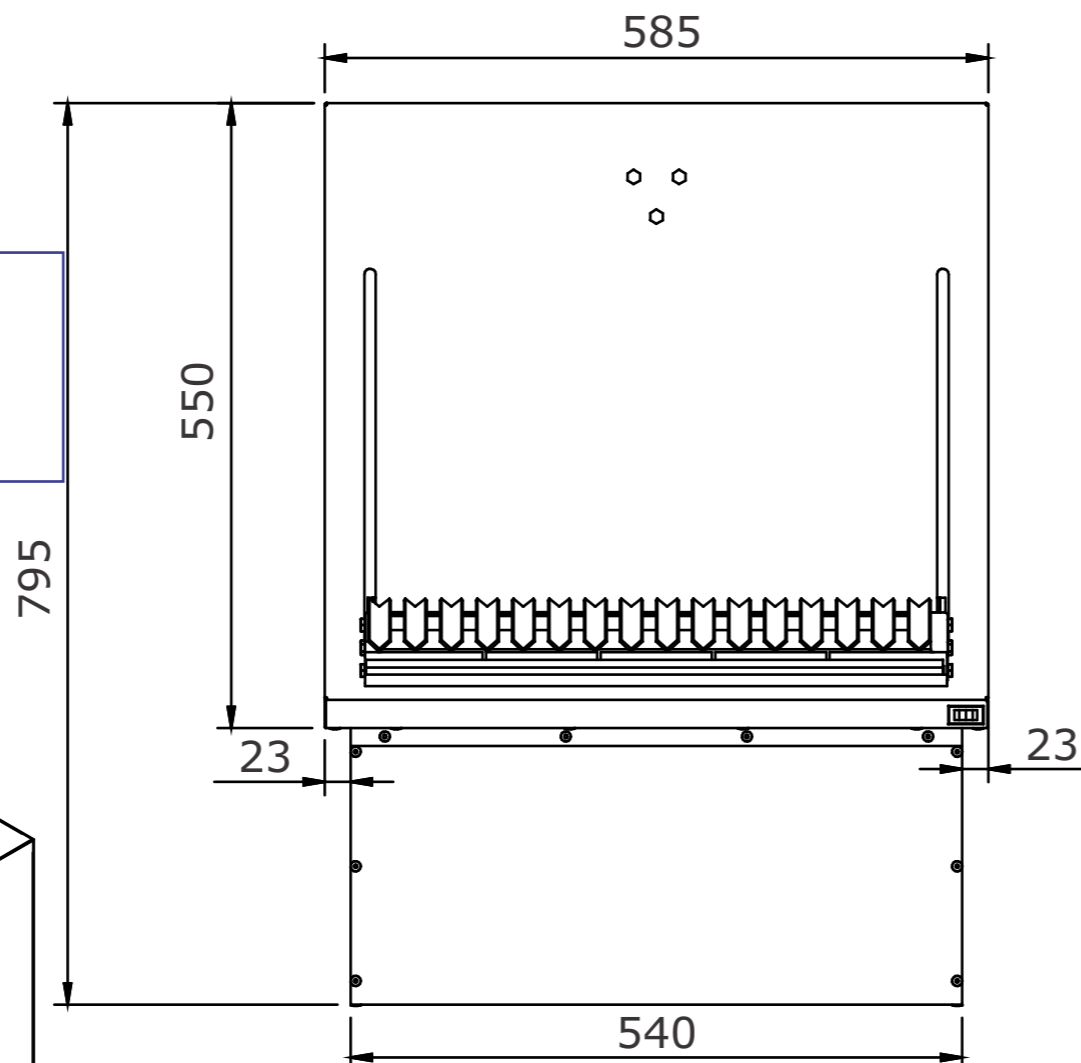
SAC 24 horas (11) 99626-2331 / Secretária eletrônica (11) 3042-6790

www.catira.com.br borges@catira.com.br catirachu@gmail.com Skype: catirachu

GRELHA AUTOMÁTICA COOKTOP COM 58,0 CM DE COMPRIMENTO



A parte traseira da caixa onde fica as engrenagens e o motor deve ficar afastada da parede no mínimo 5 cm para pode haver recirculação de ar.



Loja Virtual



SAC 24 horas (11) 99626-2331 / Secretária eletrônica (11) 3042-6790

www.catira.com.br borges@catira.com.br catirachu@gmail.com Skype: catirachu

GRELHA AUTOMÁTICA COOKTOP COM 78,0 CM DE COMPRIMENTO

O MAIS NOVO ELETRODOMÉSTICO

- Dispensa construção de alvenaria
- Flexibilidade de instalação
- Totalmente integrada ao ambiente
- Grelha Cooktop a carvão

Bancada com 1,00 m de comprimento X 0,85 m de largura X 0,40 m de profundidade é o suficiente para embutir sua grelha e utilizar.

A parte traseira da caixa onde fica as engrenagens e o motor deve ficar afastada da parede no mínimo 5 cm para pode haver recirculação de ar.

Motorização embutida 110 ou 220v.

Grelha Argentina levadiça elétrica automática, você aperta o botão e ela sobe e desce de acordo com as necessidades do seu churrasco.

Coletor de gordura e grelha Argentina em V.

Revestimento interno com tijolos refratários e isolamento térmico. É só fazer o furo na bancada e colocar o conjunto e sua grelha está pronta para ser utilizada.



740
toda em INOX

700



Catira[®]

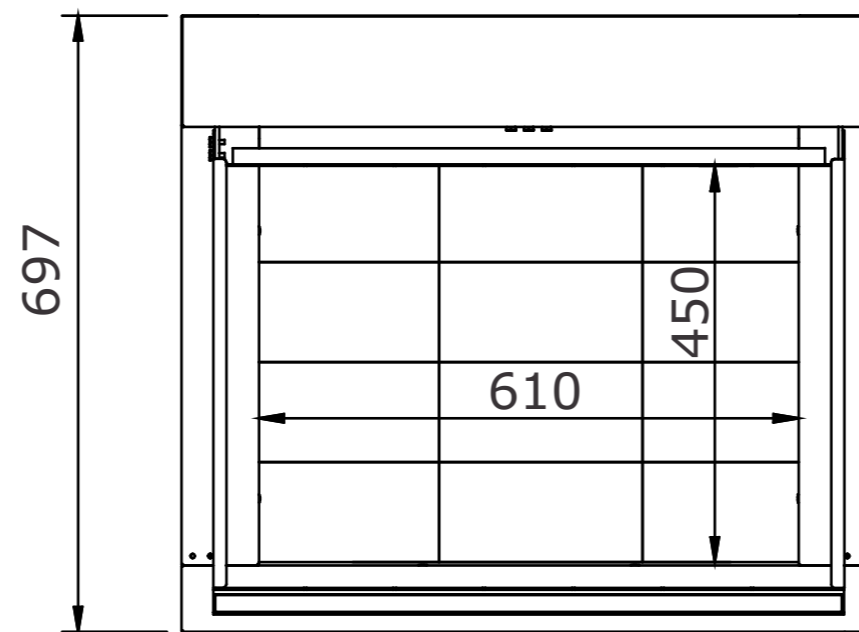
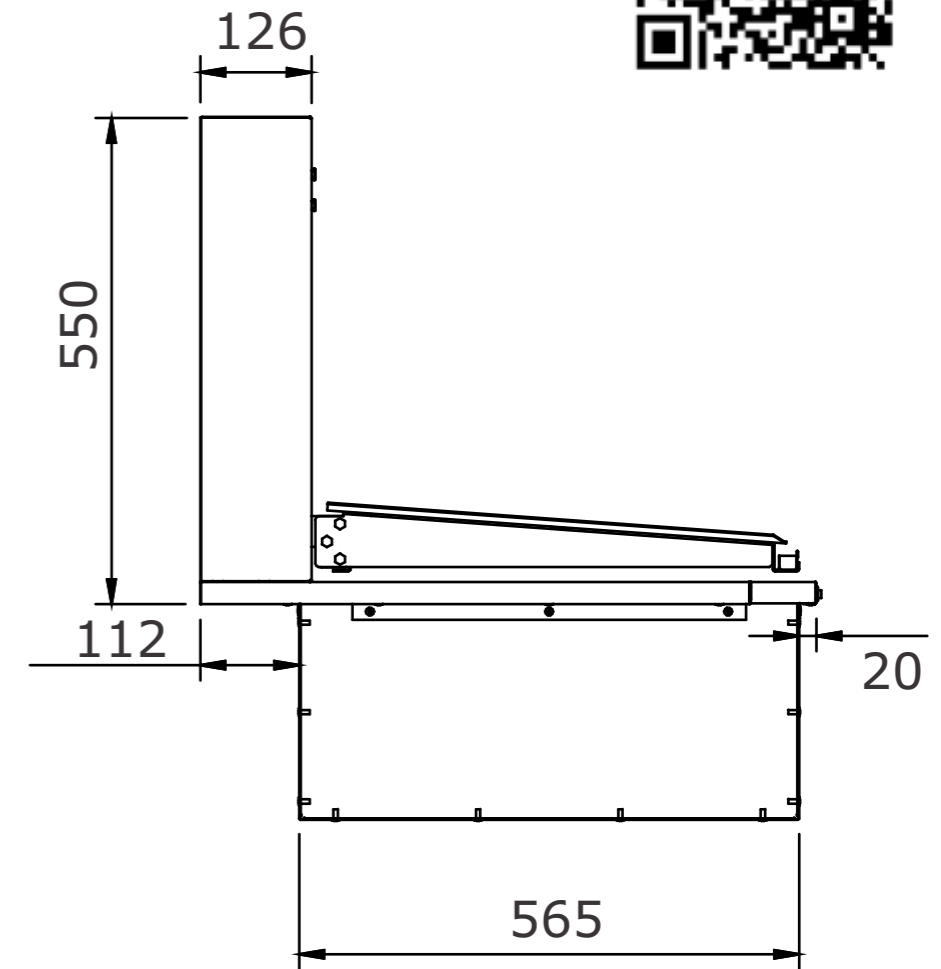
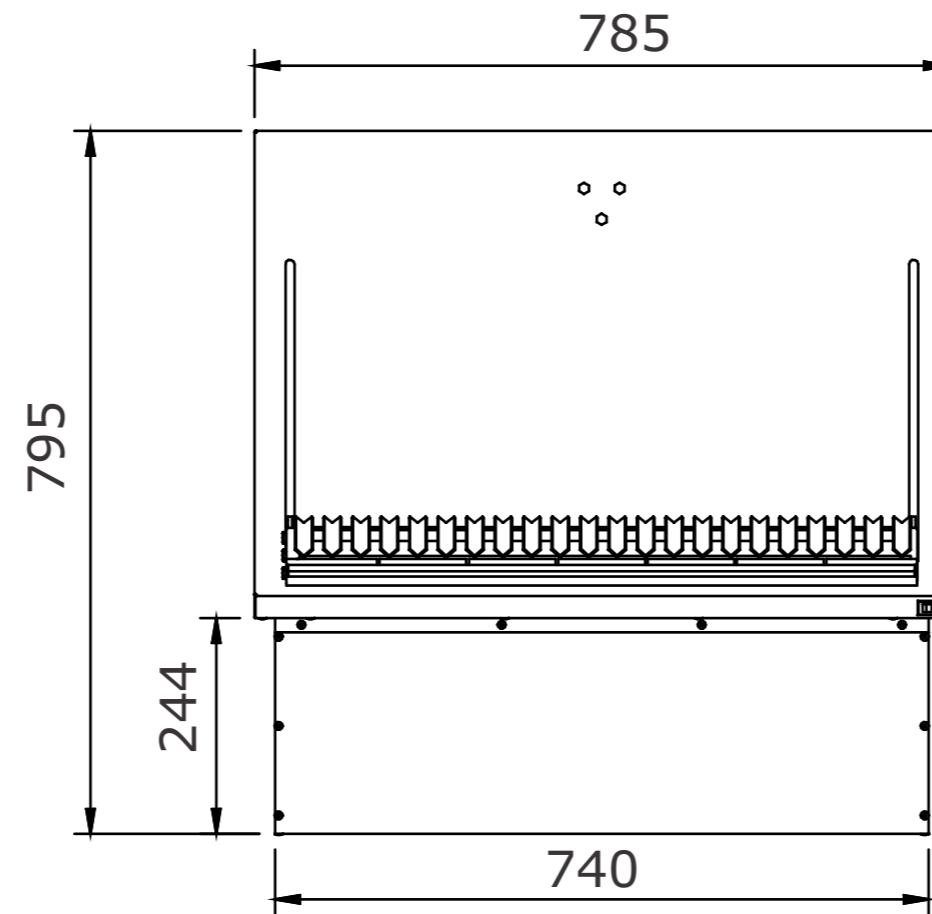
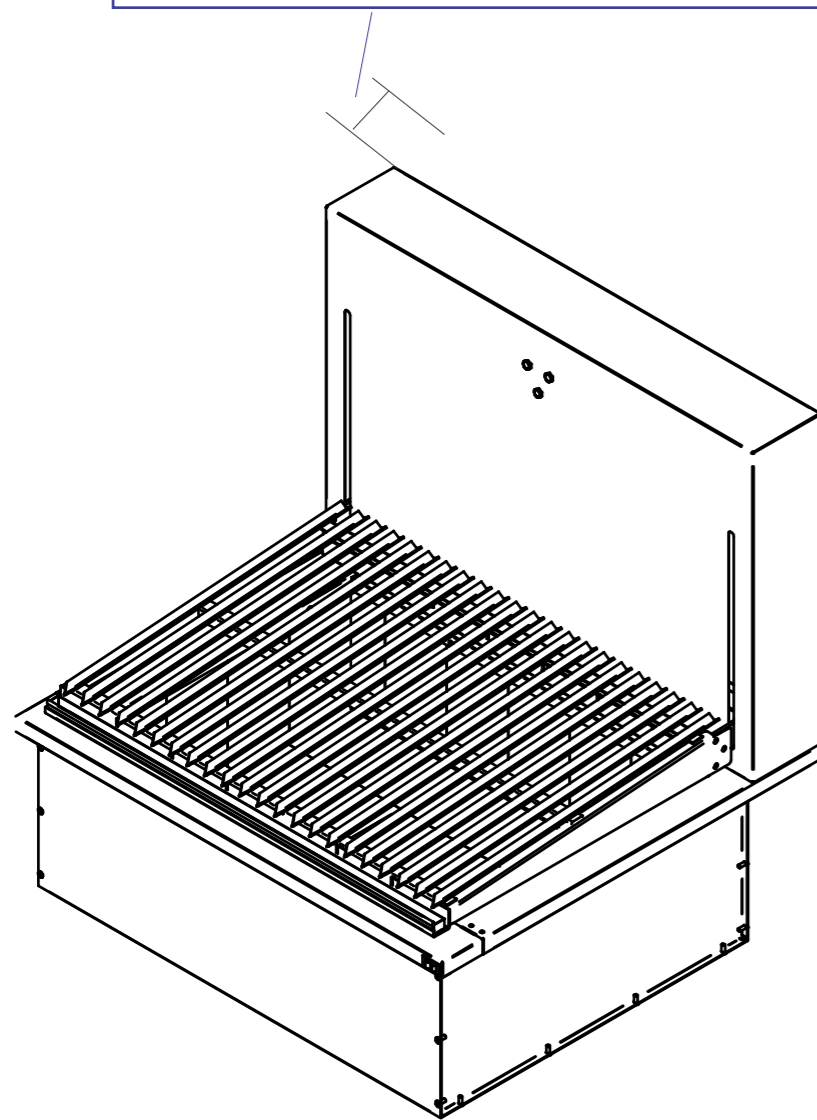
SAC 24 horas (11) 99626-2331 / Secretária eletrônica (11) 3042-6790

www.catira.com.br borges@catira.com.br catirachu@gmail.com Skype: catirachu

GRELHA AUTOMÁTICA COOKTOP COM 78,0 CM DE COMPRIMENTO



A parte traseira da caixa onde fica as engrenagens e o motor deve ficar afastada da parede no mínimo 5 cm para pode haver recirculação de ar.



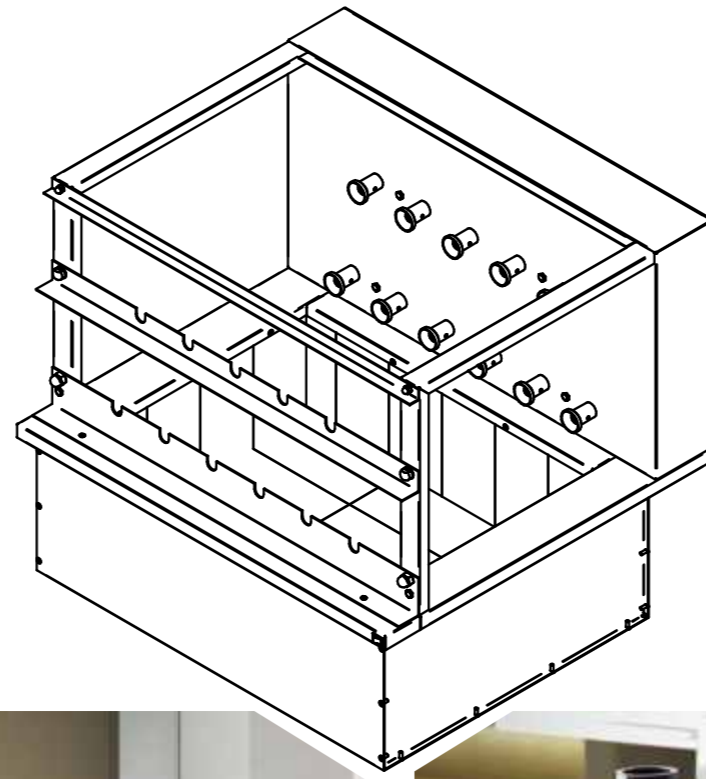
Loja Virtual



SAC 24 horas (11) 99626-2331 / Secretária eletrônica (11) 3042-6790

www.catira.com.br borges@catira.com.br catirachu@gmail.com Skype: catirachu

CHURRASQUEIRAS ROTATIVAS COOKTOP



Loja Virtual



SAC 24 horas (11) 99626-2331 / Secretária eletrônica (11) 3042-6790

www.catira.com.br borges@catira.com.br catirachu@gmail.com Skype: catirachu

CHURRASQUEIRA COOKTOP 7 ESPETOS ROTATIVOS EM 2 GALERIAS COM ESPETO DE 49,5 CM ou com grelha automática interna

O MAIS NOVO ELETRODOMÉSTICO

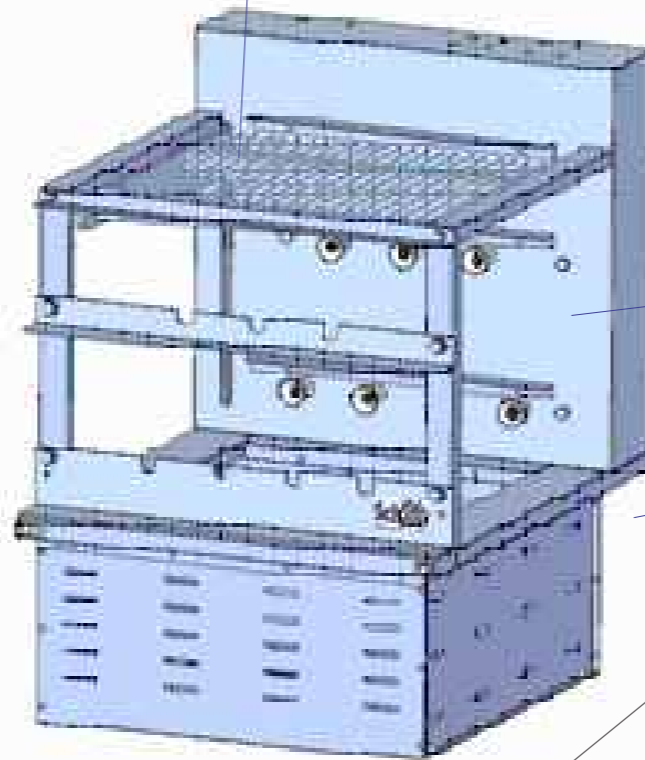
- Dispensa construção de alvenaria
- Flexibilidade de instalação
- Totalmente integrada ao ambiente
- churrasqueira com grill rotativo e grelha automática embutida; Cooktop a carvão.

Bancada com 0,80 m de comprimento X 0,80 m de largura X 0,40 m de profundidade é o suficiente para embutir sua churrasqueira com grill rotativo e utilizar.



toda em INOX

Grelha automática embutida (opcional)



540

100

Motorização embutida 110 ou 220v.

7 espetos (com 49,5 cm de comprimento) rotativos, distribuídos em 2 galerias.

Revestimento interno com tijolos refratários e isolamento térmico. É só fazer o furo na bancada e colocar o conjunto e sua churrasqueira está pronta para ser utilizada.



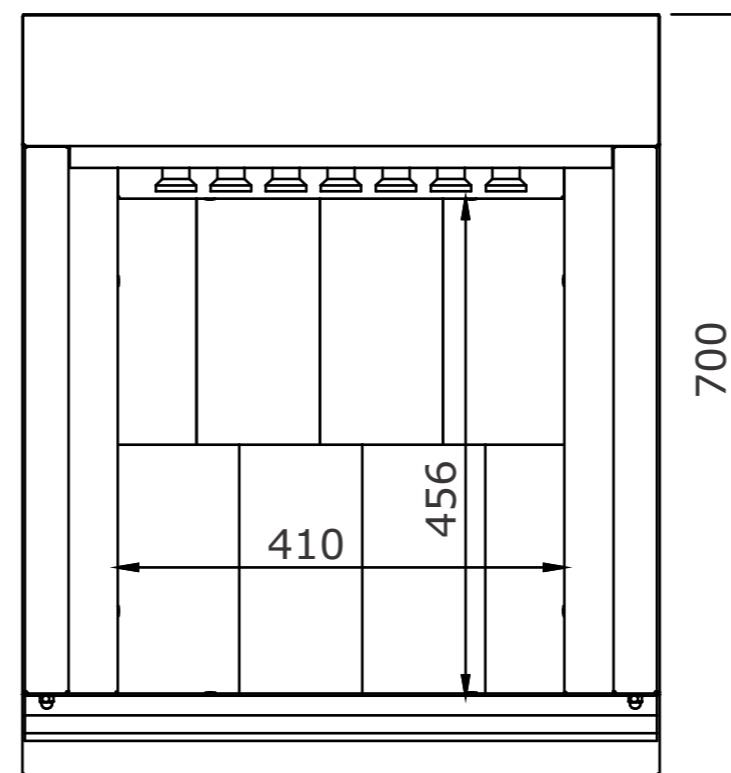
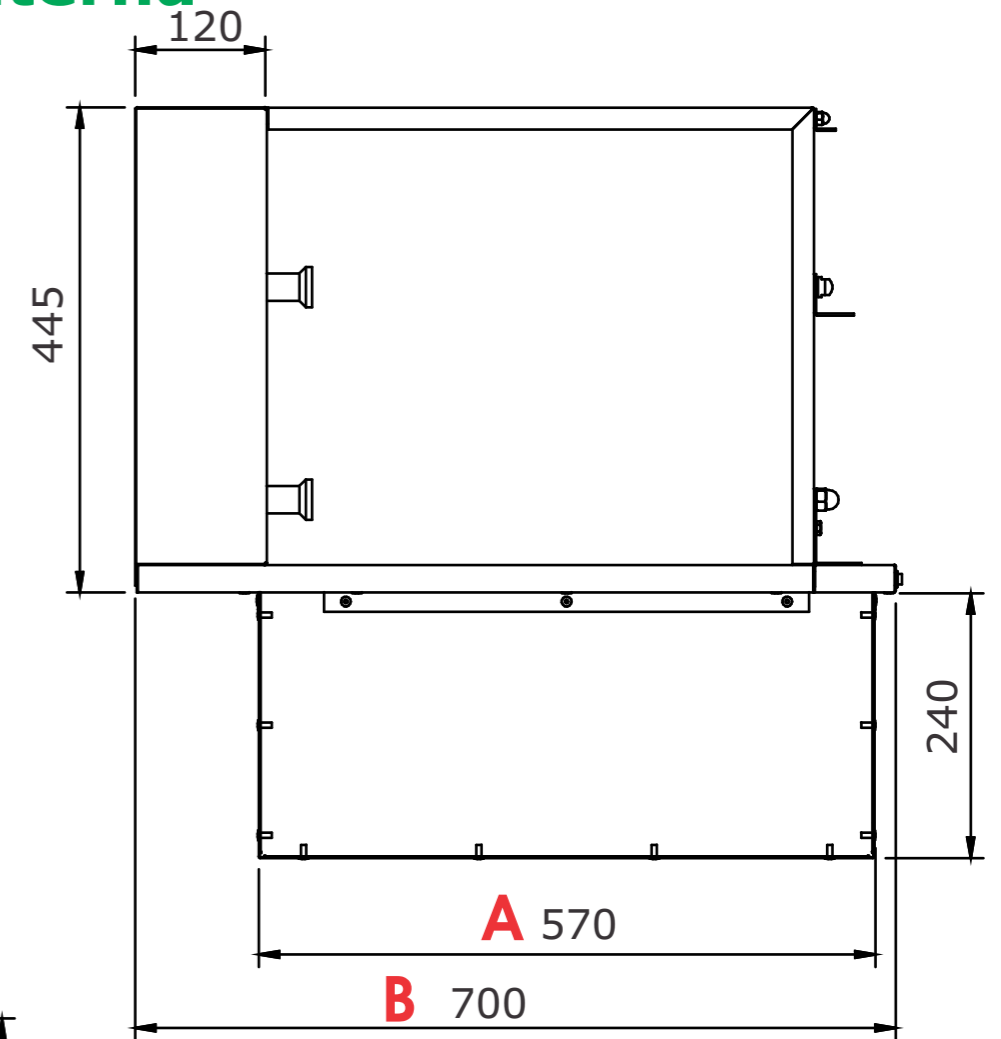
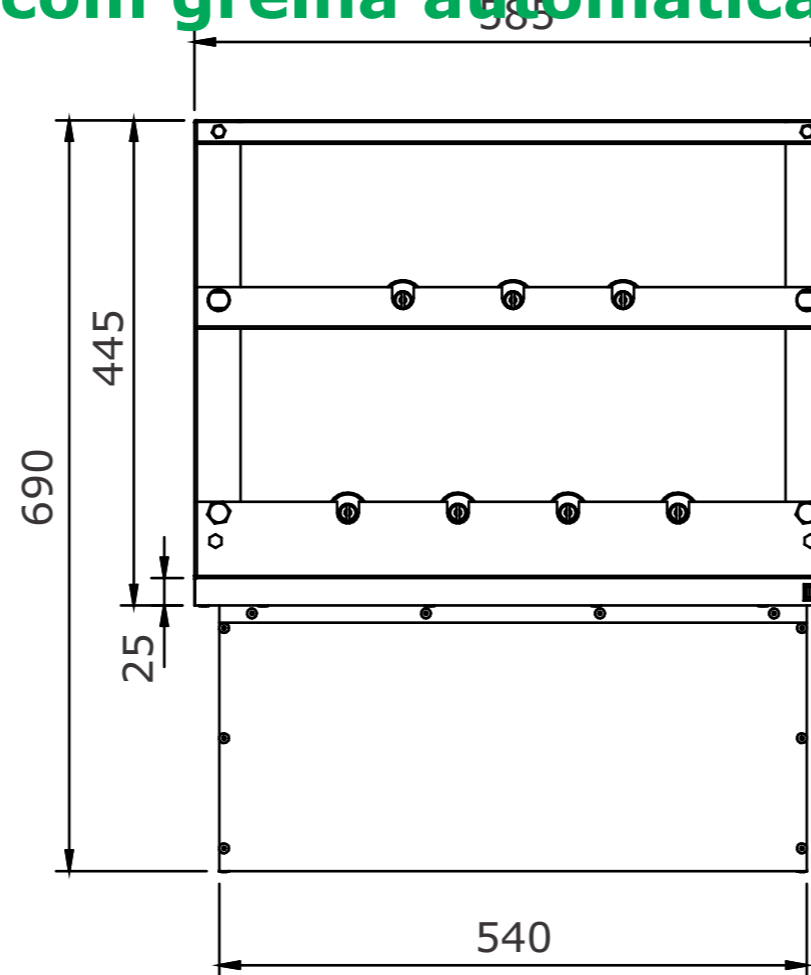
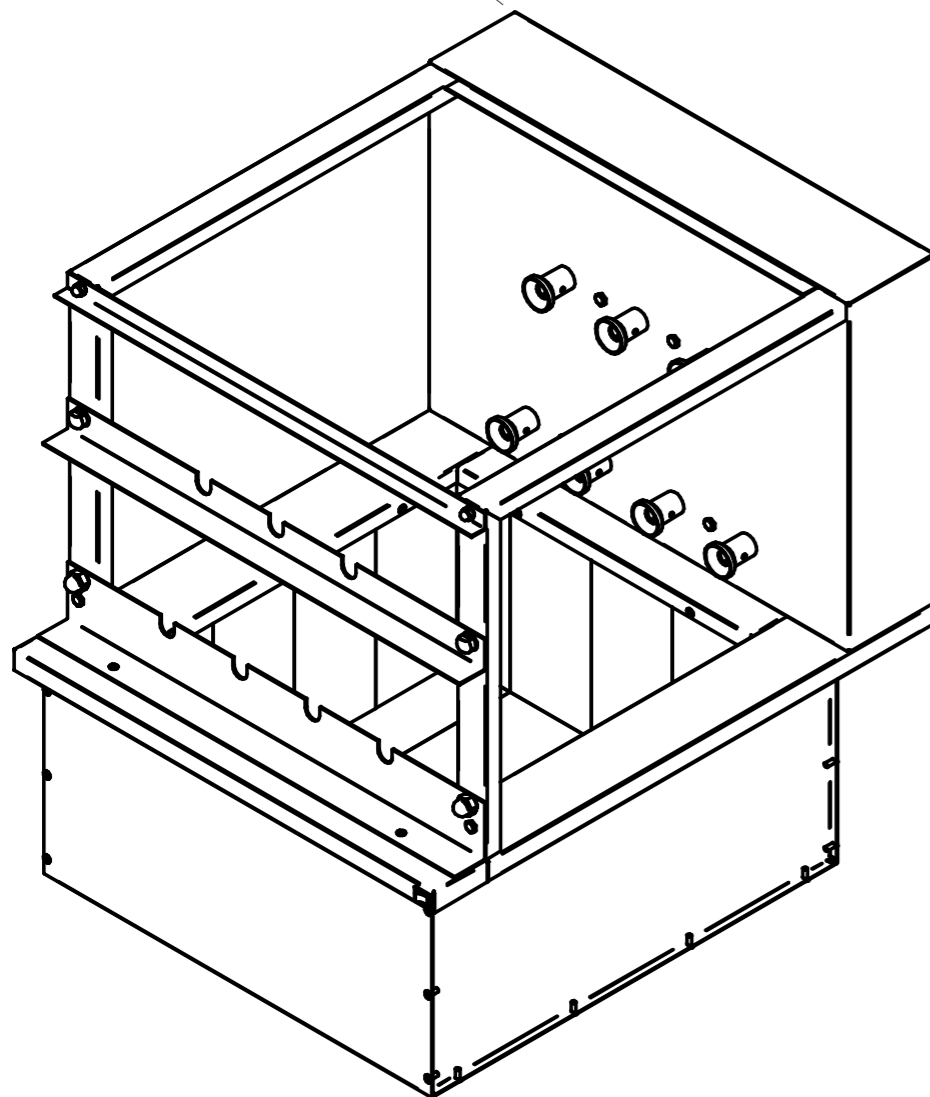
Catira[®]

SAC 24 horas (11) 99626-2331 / Secretária eletrônica (11) 3042-6790

www.catira.com.br borges@catira.com.br catirachu@gmail.com Skype: catirachu

CHURRASQUEIRA COOKTOP 7 ESPETOS ROTATIVOS EM 2 GALERIAS COM ESPETO DE 49,5 CM ou com grelha automática interna

A parte traseira da caixa onde fica as engrenagens e o motor deve ficar afastada da parede no mínimo 5 cm para pode haver recirculação de ar.



COM ESPETO DE 49,5 CM

A = 570 mm

B = 700 mm

COM ESPETO DE 41,5 CM

A = 480 mm

B = 610 mm

Loja Virtual



SAC 24 horas (11) 99626-2331 / Secretária eletrônica (11) 3042-6790

www.catira.com.br borges@catira.com.br catirachu@gmail.com Skype: catirachu

CHURRASQUEIRA COOKTOP 11 ESPETOS ROTATIVOS EM 2 GALERIAS COM ESPETO DE 49,5 CM ou com grelha automática interna

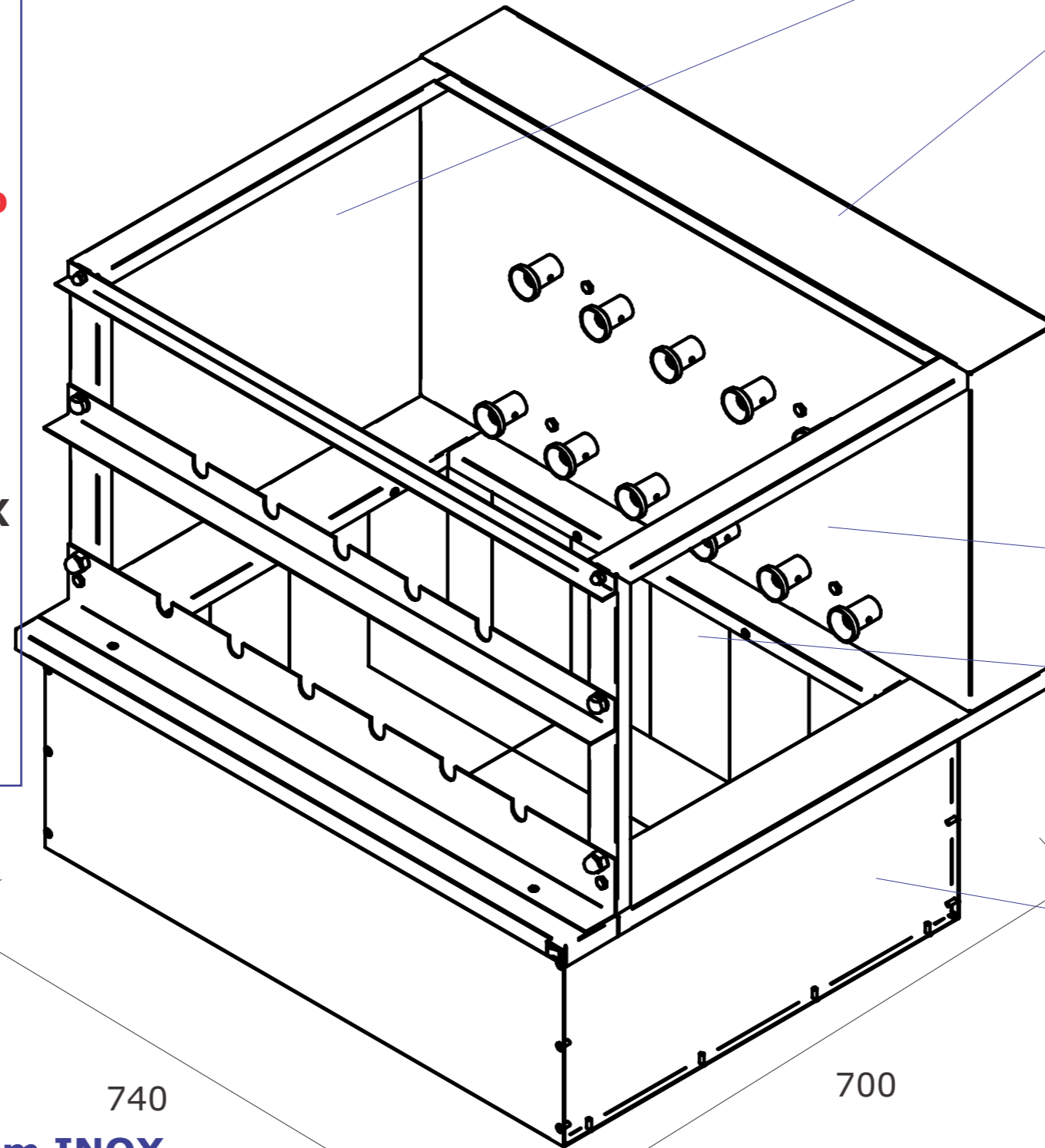
O MAIS NOVO ELETRODOMÉSTICO

- Dispensa construção de alvenaria
- Flexibilidade de instalação
- Totalmente integrada ao ambiente
- churrasqueira com grill rotativo Cooktop a carvão

Bancada com 0,90 m de frente X 0,80 m de largura X 0,40 m de profundidade é o suficiente para embutir sua churrasqueira com grill rotativo e utilizar.



740
toda em INOX



Grelha automática embutida (opcional)

Motorização embutida 110 ou 220v.

11 espetos (com 49,5 cm de comprimento) rotativos, distribuídos em 2 galerias.

Revestimento interno com tijolos refratários e isolamento térmico. É só fazer o furo na bancada e colocar o conjunto e sua churrasqueira está pronta para ser utilizada.

700



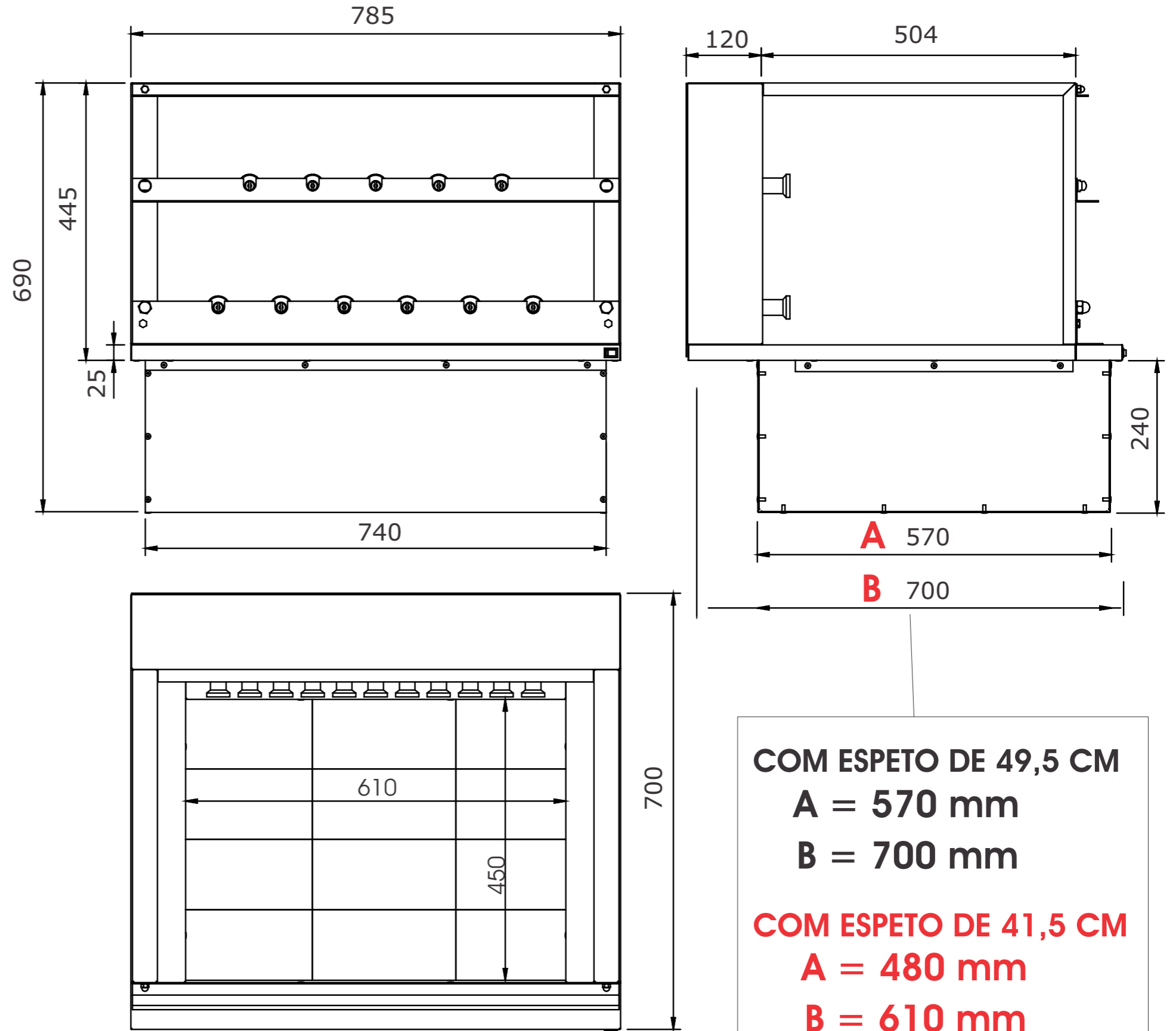
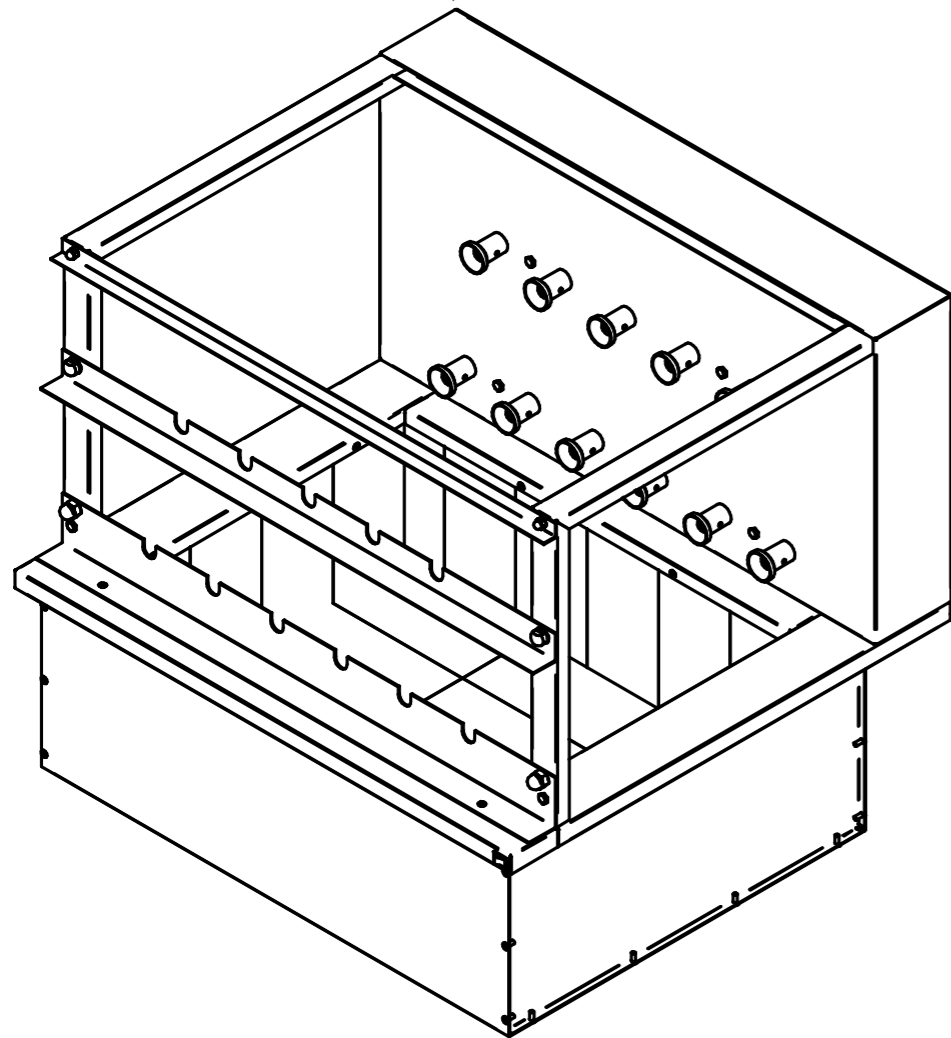
Catira[®]

SAC 24 horas (11) 99626-2331 / Secretária eletrônica (11) 3042-6790

www.catira.com.br borges@catira.com.br catirachu@gmail.com Skype: catirachu

CHURRASQUEIRA COOKTOP 11 ESPETOS ROTATIVOS EM 2 GALERIAS COM ESPETO DE 49,5 CM ou com grelha automatica interna

A parte traseira da caixa onde fica as engrenagens e o motor deve ficar afastada da parede no mínimo 5 cm para poder haver recirculação de ar.



COM ESPETO DE 49,5 CM

A = 570 mm

B = 700 mm

COM ESPETO DE 41,5 CM

A = 480 mm

B = 610 mm

Loja Virtual

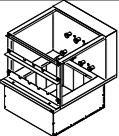



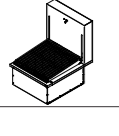
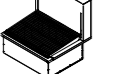


SAC 24 horas (11) 99626-2331 / Secretária eletrônica (11) 3042-6790

www.catira.com.br borges@catira.com.br catirachu@gmail.com Skype: catirachu

GRELHAS LEVADIÇAS AUTOMÁTICAS E CHURRASQUEIRAS COM ESPETOS ROTATIVOS COOKTOP

Tabela orientativa de preço (frete não incluso)

	Descrição	DIMENSÕES DO FURO PARA EMBUTIR FRENTE/LARGURA	Nº ESPETOS ROTATIVOS	TAMANHO DOS ESPETOS CM	Nº DE GALERIAS	ACABAMENTO	CUSTO A VISTA	CUSTO EM ATÉ 18X NO CARTÃO
	CHURRASQUEIRA COOKTOP 7 ESPETOS ROTATIVOS EM 2 GALERIAS	54,0 / 57,0 CM	7	49,5 ou 41,5	2	INOX 430	R\$ 3.910,48	R\$ 4.223,32
	CHURRASQUEIRA COOKTOP 11 ESPETOS ROTATIVOS EM 2 GALERIAS	74,0 / 57,0 CM	11	49,5 ou 41,5	2	INOX 430	R\$ 4.640,35	R\$ 5.011,58
	CHURRASQUEIRA COOKTOP 7 ESPETOS ROTATIVOS EM 2 GALERIAS + GRELHA AUTOMÁTICA INTERNA	54,0 / 57,0 CM	7 espetos rotativos + Grelha automatica embutida	49,5 ou 41,5	2	INOX 430	R\$ 7.078,50	R\$ 7.644,78
	CHURRASQUEIRA COOKTOP 11 ESPETOS ROTATIVOS EM 2 GALERIAS + GRELHA AUTOMÁTICA INTERNA	74,0 / 57,0 CM	11 espetos rotativos + Grelha automatica embutida	49,5 ou 41,5	2	INOX 430	R\$ 7.629,05	R\$ 8.239,37
	GRELHA COOKTOP 580 MM	54,0 / 57,0 CM	*	*	*	INOX 430	R\$ 5.820,10	R\$ 6.285,71
	GRELHA COOKTOP 780 MM	74,0 / 57,0 CM	*	*	*	INOX 430	R\$ 6.292,00	R\$ 6.795,36

Loja Virtual



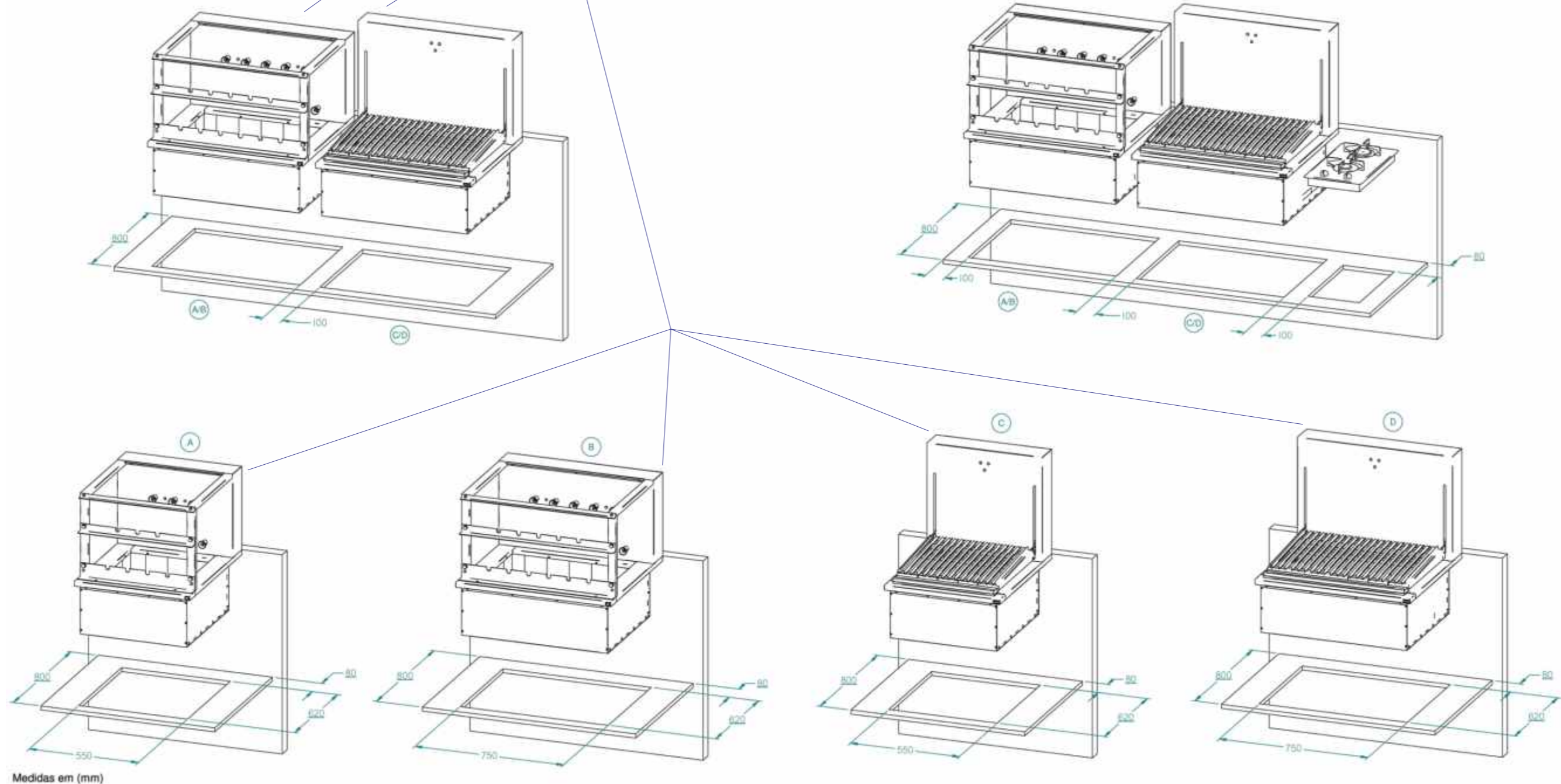
SAC 24 horas (11) 99626-2331 / Secretária eletrônica (11) 3042-6790

www.catira.com.br borges@catira.com.br catirachu@gmail.com Skype: catirachu

Medidas mínimas da bancada para receber a grelha cooktop

A parte traseira da caixa onde fica as engrenagens e o motor deve ficar afastada da parede no mínimo 5 cm para pode haver recirculação de ar.

ESPETO 495 MM



Loja Virtual

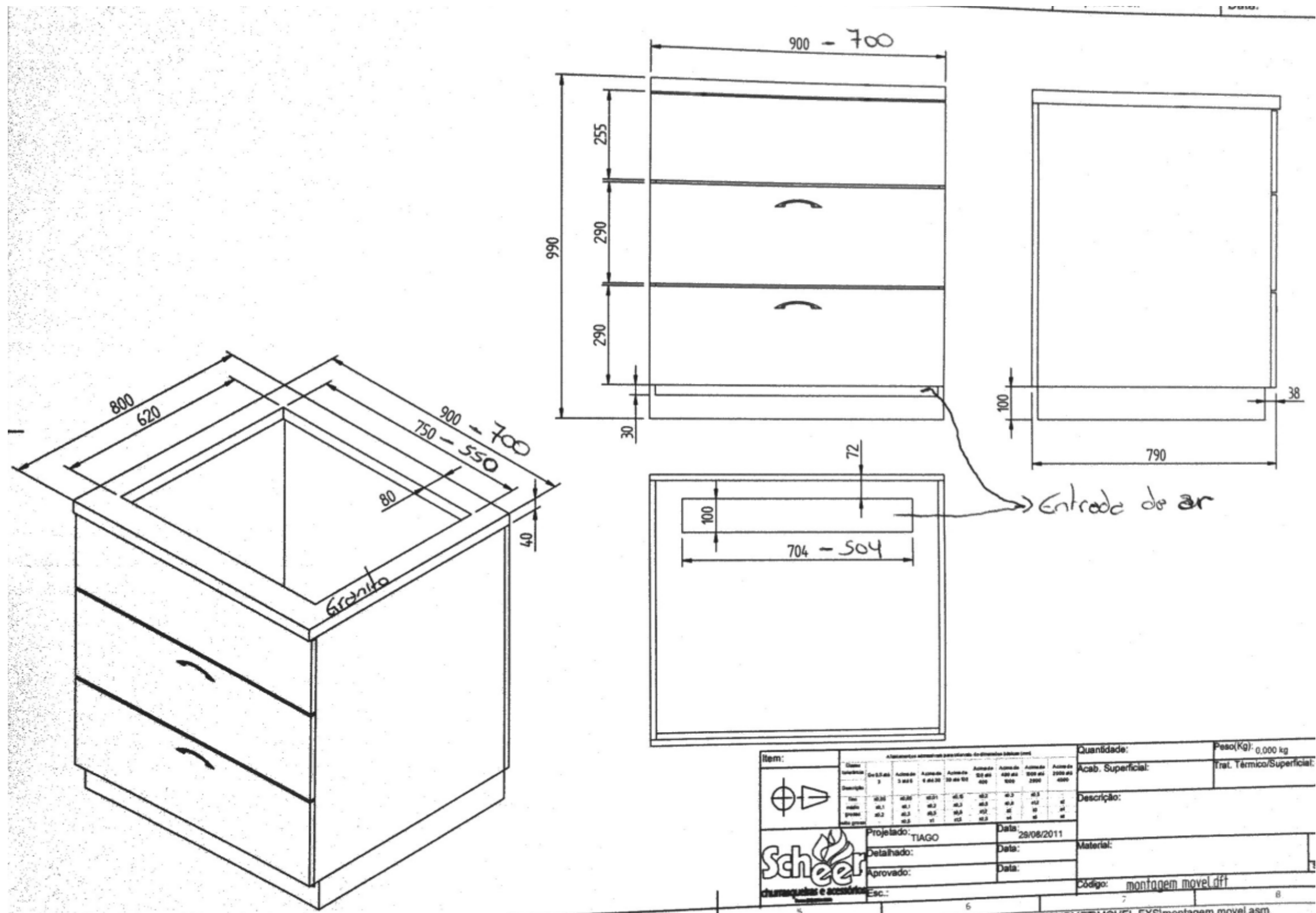


Catira[®]

SAC 24 horas (11) 99626-2331 / Secretária eletrônica (11) 3042-6790

www.catira.com.br borges@catira.com.br catirachu@gmail.com Skype: catirachu

Medidas mínimas da bancada para receber a grelha cooktop



Catira

SAC 24 horas (11) 99626-2331 / Secretária eletrônica (11) 3042-6790

www.catira.com.br borges@catira.com.br catirachu@gmail.com Skype: catirachu

NOVO SHOW ROOM
CATIRA CHURRASCOS & SCA AMBIENTES PLANEJADOS - SJC



CHOPEIRAS RESIDENCIAIS E COMERCIAIS

CHOPEIRA MODELO TORRE PORCELANA



CHOPEIRA MODELO BARRIL

Construída totalmente em aço inox, isolamento térmico em poliuretano.
Disponível com 01 ou 02 torneiras. Funcionamento a gelo.

Especificações:

- Largura: 36 cm
- Comprimento: 45 cm c/ pingadeira
- Altura: 41 cm



CHOPEIRA MODELO MIRIM (1 OU 2 TORNEIRAS)

Construída totalmente em aço inoxidável, isolamento térmico em poliuretano, contendo 30 metros de serpentina de aço inox ASI 304, torneira com compensador de aço que permite a regulação de líquido e creme.

Entrada do chopp: 24° C - Saída do chopp: 3° C

Funcionamento a gelo

Acompanha conjunto a gás contendo:

01 válvula extratora de chopp.

01 válvula redutora de pressão blindada.

01 Tubo de gás carbônico (Co2)

mangueiras e conexões.

Medidas: L: 32 cm C: 32 cm h: 35 cm

CHOPEIRA MODELO MIRIM 1 TORNEIRA



CHOPEIRA MODELO MIRIM 2 TORNEIRAS



CHOPEIRAS DIVERSAS



CLIENTES

Sidinei - Ultrafama - Santa Isabel



CLIENTES

Sergio - Chopeira Naja a gelo - Santana



CLIENTES

Olímpio - Choqueira Naja elétrica - Jundiaí



CLIENTES

Roberto - Chopeira Naja elétrica - Piracicaba



CLIENTES

Cláudia - Itupeva



CLIENTES

Chopeira Torre de cerâmica - Rio Claro



GRILL ROTATIVO EM INOX LINHA RESIDENCIAL

Grill em inox;
Modelo normal e especial para o litoral;
Contendo de 5 até 15 espetos rotativos;
1 ou 2 galeria de espetos rotativos;
110 e 220 V;
Cantoneiras removíveis para facilitar limpeza e
remoção do carvão e permitir a colocação de acessórios
(bifeteiras, grelha rotativas, paradas e espetos variados);
Largura de 0,5 metros ate 1,0 metro de comprimento;
De fácil instalação, são fixados no interior da
churrasqueira de alvenaria (fornos);
2 anos de garantia.

**Você compra o grill uma única vez
e dura uma vida!**

GRILL ROTATIVO RESIDENCIAL P/ CHURRASQUEIRA A CARVÃO



GRILL ROTATIVO RESIDENCIAL P/ CHURRASQUEIRA A CARVÃO



GRILL ROTATIVO RESIDENCIAL P/ CHURRASQUEIRA A CARVÃO



GRILL ROTATIVO RESIDENCIAL P/ CHURRASQUEIRA A CARVÃO



GRILL ROTATIVO RESIDENCIAL P/ CHURRASQUEIRA A CARVÃO



ACESSÓRIOS

Bifeteiras



Grelhas paradas e rotativas



É giratório, possui 3 pontas, sendo um espeto de churrasco no meio e as laterais de aço inox redondo 1/4 e 6mm de espessura. Utilização adequada: Carnes mais largas.



- Espeto com lâmina de 3 mm de espessura e 32 mm de largura, pode ser giratório ou não. Utilização adequada:
Próprio para assar costela de ripa inteira ou grandes peças de carnes variadas.



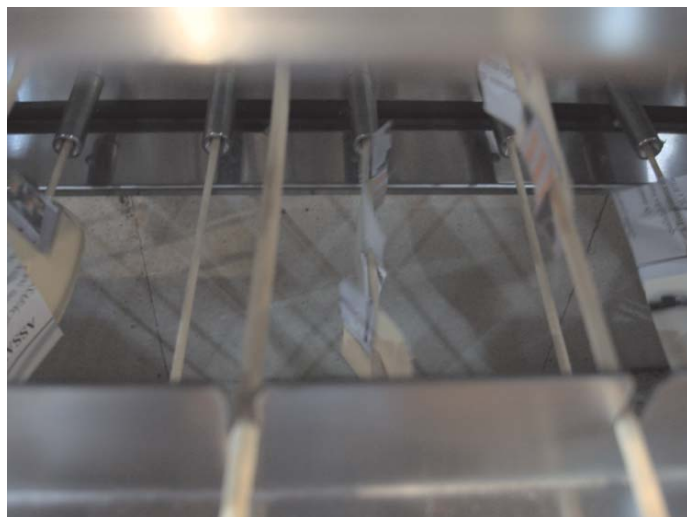
- Espeto com lâmina de 3 mm de espessura e 32 mm de largura, pode ser giratório ou não. Utilização adequada:
Próprio para assar costela de ripa inteira ou grandes peças de carnes variadas.



**CHURRASQUEIRAS ROTATIVAS PARA ESPETINHOS
(CARVÃO OU A GÁS)
(10, 24 OU 57 ESPETINHOS ROTATIVOS)**



www.catira.com.br



CHURRASQUEIRA A GÁS EM INOX LINHA RESIDENCIAL

De 5 a 7 espetos rotativos;
3 a 4 queimadores infra-vermelho;
2 galerias de espetos rotativos;
110 e 220 V;
Torneiras frontais para entrada e saída de água;
Permitir a colocação de acessórios (bifeteiras, grelha rotativas, paradas e espetos variados);
Pode ser colocada em uma bancada ou embutida;
Churrasco sem fumaça com praticidade;
Ideal para apartamento;
Prática e de fácil limpeza, ideal para o uso no dia a dia;
Limpeza após uso em 10 minutos;
2 anos de garantia.

**Você compra a churrasqueira uma única vez
e dura uma vida!**

FORNO PARA PIZZA A GÁS

- Compacto (35,5 cm de altura e 54 cm de diâmetro)
- Versátil e resistente (alumínio ou aço inox e ferro fundido)
- Leve e de fácil transporte (17 kg)
- Utiliza GLP baixa ou alta pressão (botijão de gás comum de cozinha ou de camping 2 a 5 kg)
- Econômico (consumo médio de gás: 230 g/h)
- Dupla ação calórica (assa pizzas, crepes, fritar ou grelhar)
- O único com 2 queimadores
- Termômetro com indicador de temperatura na parte superior e inferior
- Assa pizza com até 40 cm de diâmetro
- Pronto para operar em 10 minutos
- Assa uma pizza em apenas 2,5 minutos com sabor de forno à lenha
- Melhor custo benefício do mercado
- Pronta entrega
- Ideal para uso residencial, comercial, delivery, etc.

Pizza assando



CHURRASQUEIRAS RESIDÊNCIAIS - A GÁS **linha especial**



5 E 7 ESPETOS ROTATIVOS

Capacidade: Atende de 12 a 16 pessoas

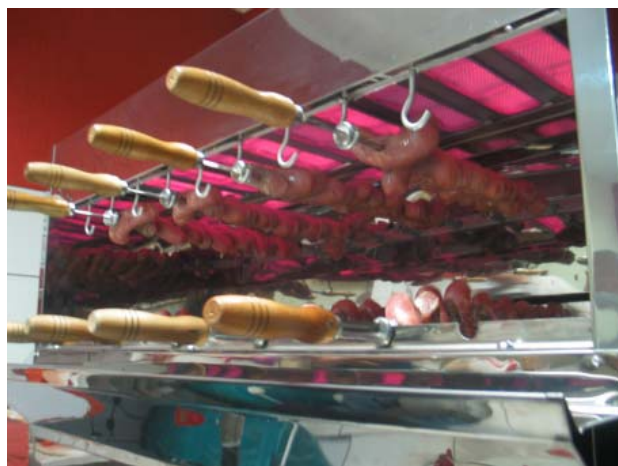
Características: • Aço inox AISI 304 escovado • Voltagem 110 ou 220 • Sistema rotativo • Acendimento Automático • Motor Bosch CHP • 04 Queimadores infra-vermelho a gás • Espetos em aço inox • Entrada e saída de água e gás: 1/2"



Tipos de gás utilizado: GLP e Natural

Consumo (GLP): Energia elétrica: 36w Gás: 0,80 kg/h Potência Nominal: 10 .46 kw/h /9000 kcal/h / 35.714 BTU

CHURRASQUEIRAS RESIDÊNCIAIS - A GÁS **Linha econômica**



CHURRASQUEIRA A GÁS RESIDENCIAL



CHURRASQUEIRA A GÁS RESIDENCIAL



CHURRASQUEIRA A GÁS RESIDENCIAL

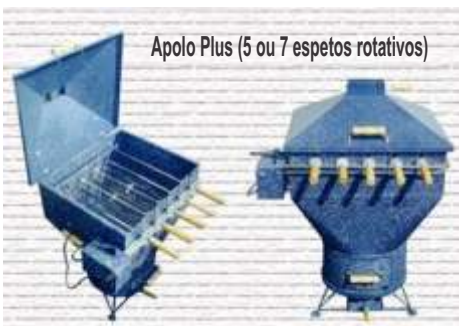


**CHURRASQUEIRA
DE BAFO
APOLO**



**CHURRASQUEIRAS
 DE BAFO
 APOLO**

Apolo 11, 10, 9 e 8
 Temos rodinhas e kit gás



Apolo Plus (5 ou 7 espetos rotativos)



Apolo Industrial e Mini Industrial



Apolo Porco Grill

Apolo espeto Frango (64 ou 40 frangos)



Custo para pagamento A VISTA (Opção em até 6x no cartão)

TIPO	Capacidade KG/CARNE	PREÇO frete não inclusos
APOLO 8 Esmaltada a fogo	5	R\$ 676,50
APOLO 9 Esmaltada a fogo	8	R\$ 749,10
APOLO 10 Esmaltada a fogo	15	R\$ 914,10
APOLO 11 Esmaltada a fogo	25	R\$ 1.362,90
APOLO Plus 7 espetos rotativos Esmaltada a fogo	-	R\$ 1.846,35
APOLO Plus 5 espetos rotativos Esmaltada a fogo	-	R\$ 1.597,20
APOLO MINI INDUSTRIAL Esmaltada a fogo	45	R\$ 2.399,10
APOLO INDUSTRIAL Esmaltada a fogo	75	R\$ 3.478,20
APOLO INDUSTRIAL para frango com 5 espetos rotativos s/bandejas, 110 /220v esmaltada a fogo	40 frangos (15 frangos nos espetos e 25 na grelha)	R\$ 3.808,00
APOLO PORCO GRILL rotativos s/bandejas, 110/220v esmaltada a fogo	Leitão 8 a 10 kg ou Costela 20 kg	R\$ 3.492,06
INOX	Capacidade KG/CARNE	PREÇO frete não inclusos
APOLO 8	5	R\$ 1.600,00
APOLO 9	8	R\$ 1.778,70
APOLO 10	15	R\$ 2.153,25
APOLO 11	25	R\$ 3.146,55

ESPECIFICAÇÕES TÉCNICAS

MODELO	ALTURA	PROFUNDIDADE	LARGURA	PESO	CAPACIDADE
APOLO 08	78 cm	40 cm	49 cm	12 kg	5 kg
APOLO 09	95 cm	40 cm	66 cm	16 kg	8 kg
APOLO 10	108 cm	52 cm	79 cm	23 kg	15 kg
APOLO 11	123 cm	67 cm	95 cm	36 kg	25 kg
APOLO INDUSTRIAL	132 cm	91 cm	132 cm	92 kg	75 kg
APOLO MINI INDUST.	132 cm	70 cm	90 cm	55 kg	45 kg
Apolo PORCO GRILL	131 cm	58 cm	116 cm	64 kg	leitão 10 kg/costela 20 kg
Apolo frango 5 espetos	131 cm	96 cm	118 cm	67 kg	40 frangos



CHURRASQUEIRA (grill) RESIDENCIAL



CHURRASQUEIRA NORMAL: Aço inox AISI 430, parafusos zincados, braço de apoio zincados, tucho para apoio da ponta do espeto estampado, espetos em inox com cabos revetidos em alumínio, descanso dos espetos em ferro pintado, acabamento do aço inox polido, para uso fixo em churrasqueiras de alvenaria, sistema giratório com engrenagens de ferro fundido, 1 cantoneira em cada galeria para apoio de grelhas, cantoneira frontal em inox 430 com 2 mm de espessura, embuchamento de bronze, acompanham os espetos. voltagem: 110v ou 220v, disponível em 2 galerias.

CHURRASQUEIRA ESPECIAL: Aço inox AISI 304, parafusos em aço inox, braço de apoio aço inox, tucho para apoio da ponta do espeto de aço maciço torneado, descanso dos espetos revetidos em alumínio, acabamento do aço inox escovado, produzido em aço inox, para uso fixo em churrasqueiras de alvenaria, 1 cantoneira frontal em cada galeria para apoi de grelhas, sistema giratório com engrenagens de ferro fundido, embuchamento de bronze, descanso para espetos parados, acompanham os espetos. voltagem motor: 110v ou 220v, disponível em 2 galerias.

CHURRASQUEIRA A CARVÃO RESIDENCIAL 2 GALERIAS							
STANDARD	NORMAL	ESPECIAL	(ESPETOS DE 41, 49,5 OU 59 CM DE COMPRIMENTO)				
	R\$	R\$	DESCRIÇÃO	ESPETOS	FRENTE	LATERAL	ALT.
-	2.292,00	3.970,00	CHURRASQUEIRA A CARVÃO RESIDENCIAL - 41 CM	5	0,500m	0,570m	0,420m
-	2.466,00	3.165,00	CHURRASQUEIRA A CARVÃO RESIDENCIAL - 41 CM	7	0,600m	0,570m	0,420m
-	2.649,00	3.363,00	CHURRASQUEIRA A CARVÃO RESIDENCIAL - 41 CM	9	0,700m	0,570m	0,420m
-	2.836,00	3.600,00	CHURRASQUEIRA A CARVÃO RESIDENCIAL - 41 CM	11	0,800m	0,570m	0,420m
-	3.006,00	3.800,00	CHURRASQUEIRA A CARVÃO RESIDENCIAL - 41 CM	13	0,900m	0,570m	0,420m
-	3.193,00	4.000,00	CHURRASQUEIRA A CARVÃO RESIDENCIAL - 41 CM	15	1,000m	0,570m	0,420m

Espetos Rotativos (RZCA - cabo rev. alumínio)			Grelhas (RZCA - cabo revetido em alumínio)		
35,00	ESPETO INOX CHURRASCO	0,495m	507,00	GRELHA EM INOX 30 X 46 - PARADA	0,300m / 0,460m
36,00	ESPETO INOX CUPIM	0,495m	580,00	GRELHA EM INOX 40 X 46 - PARADA	0,400m / 0,460m
24,00	ESPETO INOX MIÚDO	0,495m	650,00	GRELHA EM INOX 50 X 46 - PARADA	0,500m / 0,460m
			720,00	GRELHA EM INOX 60 X 46 - PARADA	0,600m / 0,460m
			345,00	GRELHA EM INOX ROTATIVA	

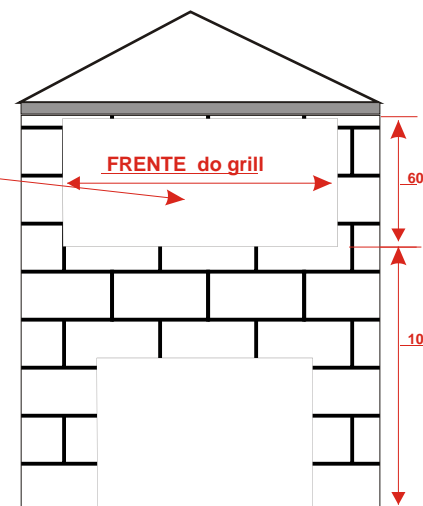
LATERAL

Medidas em cm Críticas (ATENÇÃO)



NÃO colocar gaveta. Ela só serve para trincar a churrasqueira. A grade da 1ª galeria do grill sai e fica fácil retirar a cinza com uma pá e fazer a limpeza do interior do grill.

FRENTE



Loja Virtual



SAC 24 horas (11) 99626-2331 / Secretária eletrônica (11) 3042-6790

www.catira.com.br borges@catira.com.br catirachu@gmail.com Skype: catirachu

Tabela de preço
Para construtor
Compra mínima:
25 unidades

Tabela de preço para mais de 25 unidades

Churrasqueira a gás residencial

Com 5 ou 7 espetos rotativos



05 espetos -Modelo Normal de embutir **15% desconto**

07 espetos -Modelo Normal de embutir **15% desconto**

NORMAL: 5 espetos rotativos, Dimensões: Alt.: 0,755m / Larg.: 0,600m / Prof.: 0,620m

NORMAL: 7 espetos rotativos, Dimensões: Alt.: 0,755m / Larg.: 0,700m / Prof.: 0,620m

Características:

Aço inox AISI 430, Voltagem 110 ou 220, Sistema rotativo Motor Bosch CHP, 03 e 04 Queimadores infra-vermelho a gás, Espetos em aço inox. Tipos de gás utilizado: GLP e Natural, Consumo (GLP): 0,60 kg/h, Energia elétrica: 36w Potência Nominal: 7.85 kw/h/6750 kcal/h/ 26.786 BTU

05 espetos - Modelo Especial de embutir **15% desconto**

07 espetos - Modelo Especial de embutir **15% desconto**

ESPECIAL: 5 espetos rotativos, Dimensões: Alt.: 0,755m / Larg.: 0,600m / Prof.: 0,620m

ESPECIAL: 7 espetos rotativos, Dimensões: Alt.: 0,755m / Larg.: 0,700m / Prof.: 0,620m

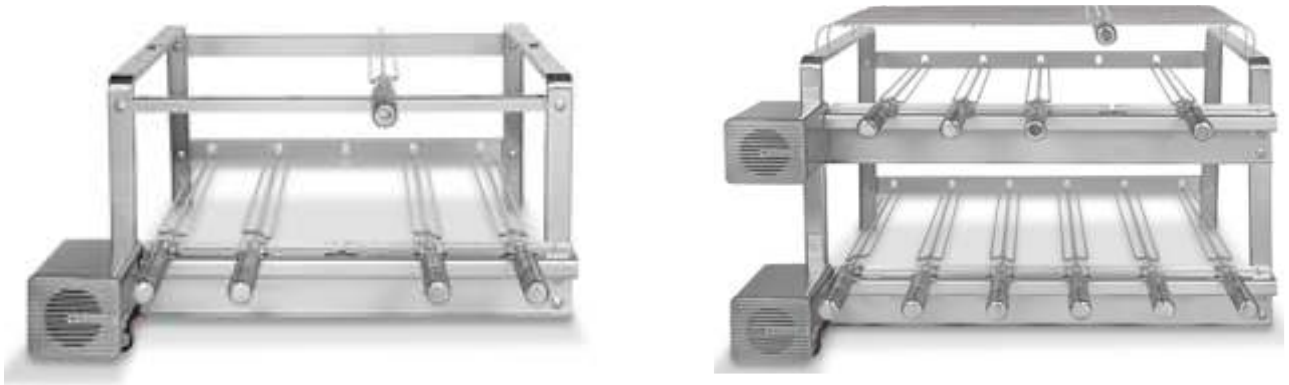
Características:

Aço inox AISI 304 escovado, Voltagem 110 ou 220, Sistema rotativo Motor Bosch CHP, 03 e 4 Queimadores infra-vermelho a gás, Espetos em aço inox. Tipos de gás utilizado: GLP e Natural, Consumo (GLP): 0,60 kg/h, Energia elétrica: 36w Potência Nominal: 7.85 kw/h/6750 kcal/h/ 26.786 BTU

Tabela de preço para mais de 25 unidades

Grill rotativo residencial p/ churrasqueira a carvão

Giragrill Premium em aço inoxidável, com espetos em inox e cabos de madeira revestido em alumínio, acionados por 1 ou 2 motores elétricos bivolt. De 3 até 8 espetos rotativos ou duplo 11 espetos rotativos.



Profundidade 44 cm - Altura 32,5 cm

Giragrill Kit 2003-3 espetos rotativos comprimento 46,2 cm 10% desconto

Giragrill Kit 2004-4 espetos rotativos comprimento 58,2 cm 10% desconto

Giragrill Kit 2005-5 espetos rotativos comprimento 70,2 cm 10% desconto

Giragrill Kit 2006-6 espetos rotativos comprimento 82,2 cm 10% desconto

Giragrill Kit 2008-8 espetos rotativos comprimento 106,2 cm 10% desconto

Profundidade 44 cm - Altura 45,5 cm

Giragrill Kit 2011-11 espetos rotativos comprimento 82,6 cm 10% desconto



Giragrill Garden 2300 Premium com 5 espetos giratórios com cabos de madeira revestidos em alumínio. Toda em aço inoxidável.

Características:

Número de Espetos: 05 (giratórios)

Acionamento: Motor elétrico bivolt

Acessórios: Porta carvão substituível, 2 mesas de serviço retráteis, Grelha Auxiliar GA34 e rodas para deslocamento

Capacidade: Para 15/25 pessoas

Peso Líquido: 25,67 kg

Peso Bruto: 27,65 kg

Medidas do Produto: L 113 x P 65 x A 115 cm

Medidas da Embalagem: C 82 x L 44 x A 34 cm

15% desconto

Acessórios



Tabela de preço para mais de 25 unidades

Chopeira a gel o com kit gás residencial

1 ou 2 torneiras



CHOPEIRA MODELO MIRIM (1 OU 2 TORNEIRAS)

Construída totalmente em aço inoxidável, isolamento térmico em poliuretano, contendo 30 e 45 metros de serpentina de aço inox 304, torneira com compensador de aço que permite a regulagem de líquido e creme.

Entrada do chopp: 24° C - Saída do chopp: 3° C

Funcionamento a gelo

Acompanha conjunto a gás contendo:

válvula extratora de chopp.

válvula redutora de pressão blindada.

01 Tubo de gás carbônico (Co2)

mangueiras e conexões.

Medidas 1 torneira : L: 32 cm C: 32 cm h: 35 cm

Medidas 2 torneiras : L: 32 cm C: 32 cm h: 50 cm

1 torneira **15% desconto**

2 torneiras **15% desconto**

Tabela de preço para mais de 25 unidades

Chopeira a gel o com kit gás residencial

1 ou 2 torneiras



CHOPEIRA MODELO BARRIL PEQUENO (1 OU 2 TORNEIRAS)

Construída totalmente em aço inoxidável, isolamento térmico em poliuretano, contendo 30 e 45 metros de serpentina de aço inox 304, torneira com compensador de aço que permite a regulagem de líquido e creme.

Entrada do chopp: 24° C - Saída do chopp: 3° C

Funcionamento a gelo

Acompanha conjunto a gás contendo:

válvula extratora de chopp.

válvula redutora de pressão blindada.

01 Tubo de gás carbônico (Co2)

mangueiras e conexões.

Medidas 1 ou 2 torneira :

Largura: 36 cm - Comprimento: 45 cm c/ pingadeira - Altura: 41 cm

1 torneira **15% desconto**

2 torneiras **15% desconto**

Tabela de preço para mais de 25 unidades

Chopeira Naja ou porcelana residencial

1 ou 2 torneiras



CHOPEIRA MODELO NAJA OU TORRE DE PORCELANA

Torre Naja (Italiana) cromada ou Torre de Porcelana; Pingadeira; Válvulas extratora de chopp; Manômetro; Mangueiras; Cilindro de gás (CO2) de 4 kg, Pré-resfriador elétrico; Mangueiras; lavador de linha e conexões completas para instalação do pré-resfriador até a torre; Instalação completa com furo na bancada com ferramentas diamantadas; Treinamento prático com chopp; Entrega do manual do tirador de chopp; Incluso frete e instalação em SP - Capital; Assistência técnica permanente.

Naja suada

1 torneira com pré resfriador elétrico e gela copos **15 % desconto**
2 torneiras com pré resfriador elétrico e gela copos **15 % desconto**

Naja congelada

1 torneira com pré resfriador elétrico sem gela copos **15 % desconto**
2 torneiras com pré resfriador elétrico sem gela copos **15 % desconto**

Torre de porcelana

1 torneira com pré resfriador elétrico e gela copos **15 % desconto**
2 torneiras com pré resfriador elétrico e gela copos **15 % desconto**

Projeto de instalação para chopeira residencial (pre resfriador MÉDIO) - Torre Naja (Italiana) com 1 torneira + gela copos



QR codes
Projeto de instalação
para chopeiras Najas

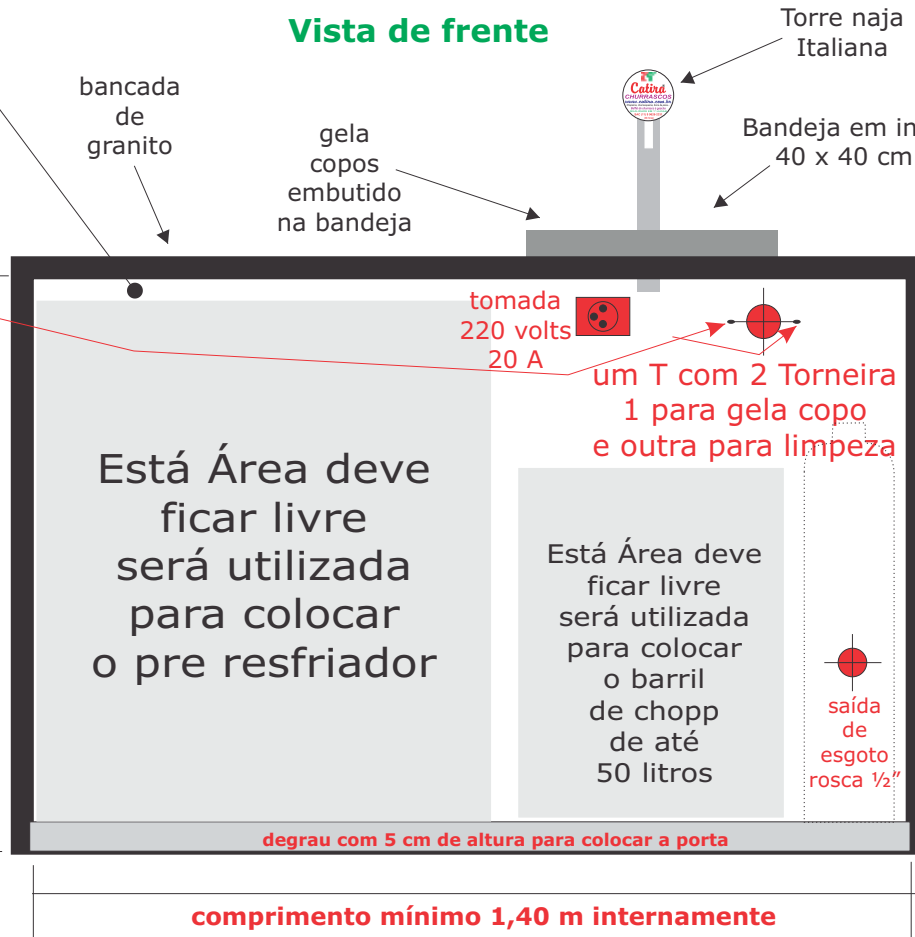
Fazer portas treliçadas na frente e se possível tijolos vazados no fundo para troca de calor do pre resfriador.

Vista de frente



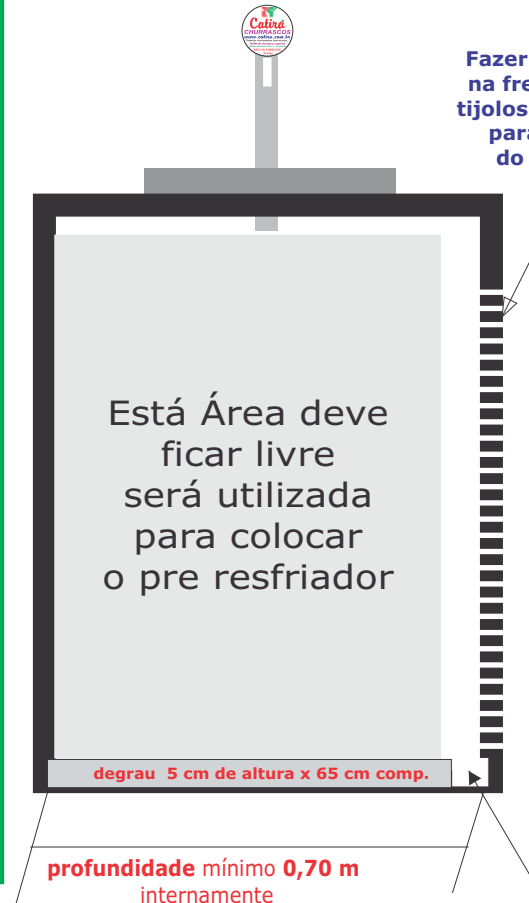
altura mínimo 0,90 m internamente

altura Ideal 0,90/ 1,0 m internamente



Vista da lateral ou profundidade

Fazer portas treliçadas na frente e se possível tijolos vazados no fundo para troca de calor do pre resfriador.



Degrau afastado 5 cm, folga para embutir a porta



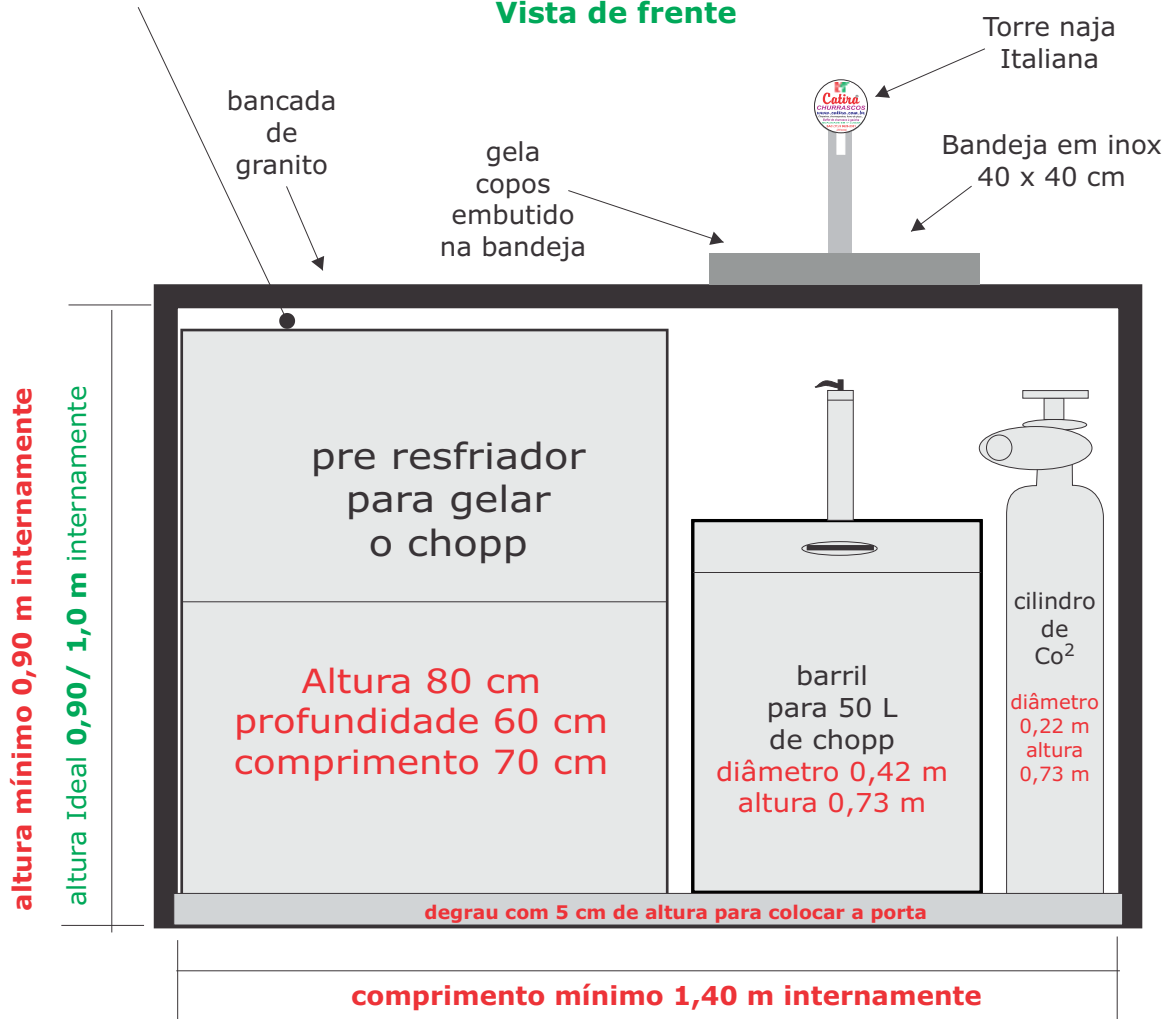
SAC 24 horas (11) 99626-2331 / Secretária eletrônica (11) 3042-6790

www.catira.com.br borges@catira.com.br catirachu@gmail.com Skype: catirachu

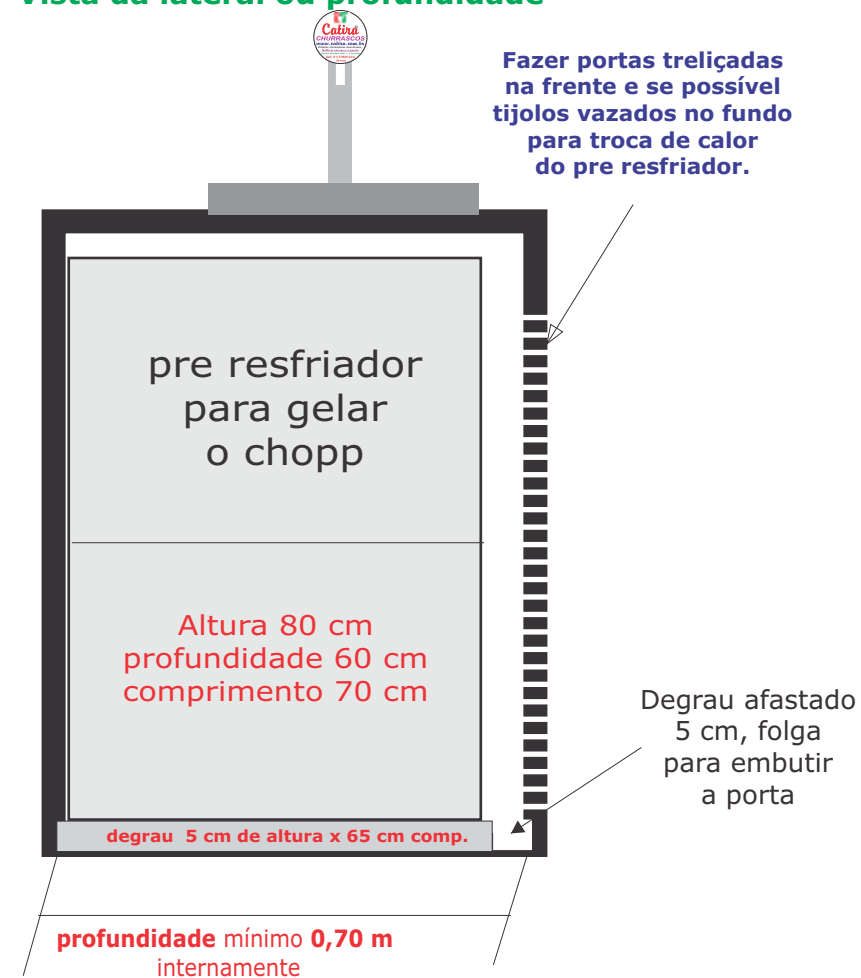
Projeto de instalação para chopeira residencial (pre resfriador MÉDIO) - Torre Naja (Italiana) com 1 torneira + gela copos

Fazer portas treliçadas na frente e se possível tijolos vazados no fundo para troca de calor do pre resfriador.

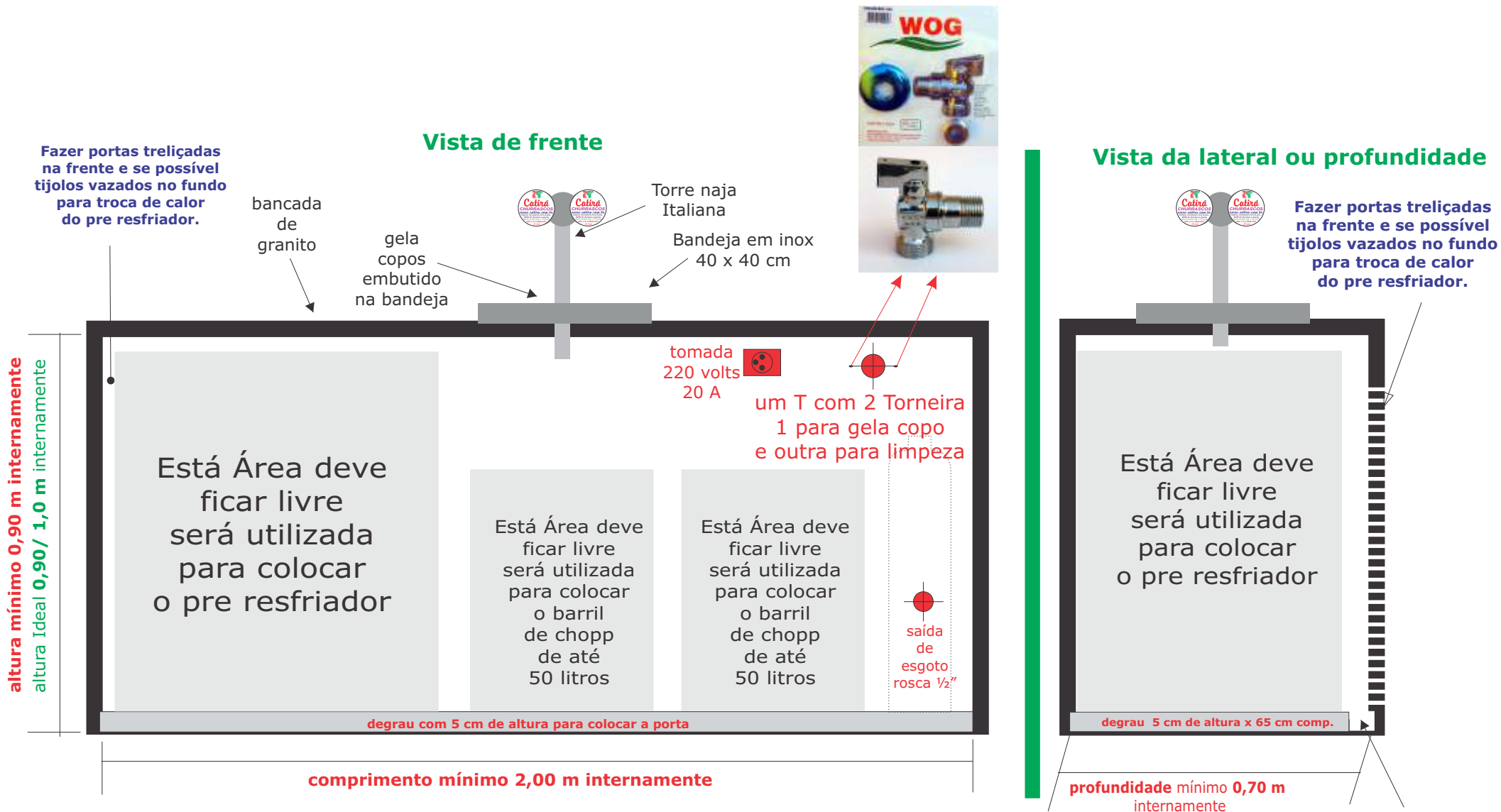
Vista de frente



Vista da lateral ou profundidade



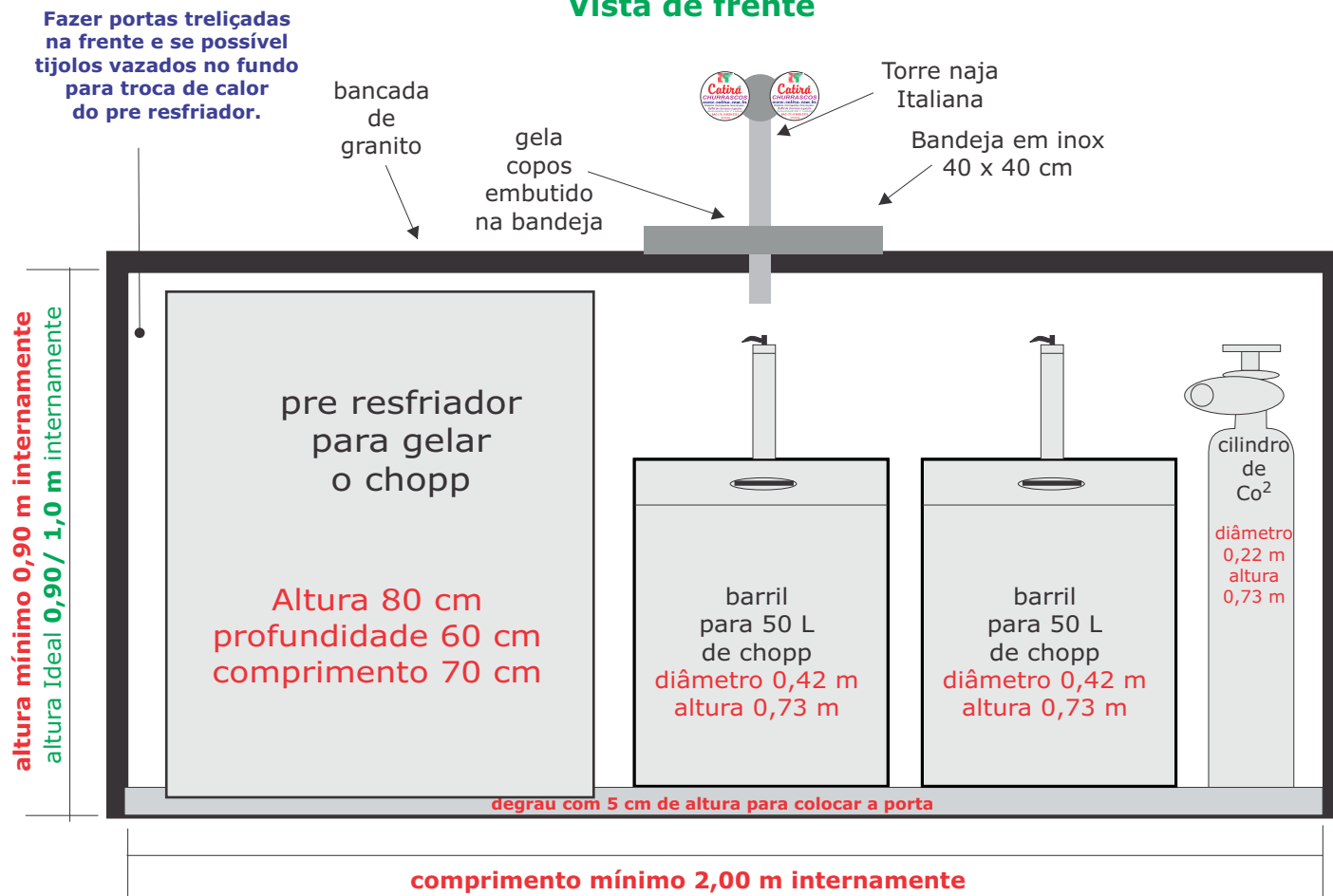
Projeto de instalação para chopeira residencial (pre resfriador MÉDIO) - Torre Naja (Italiana) com 2 torneiras + gela copos



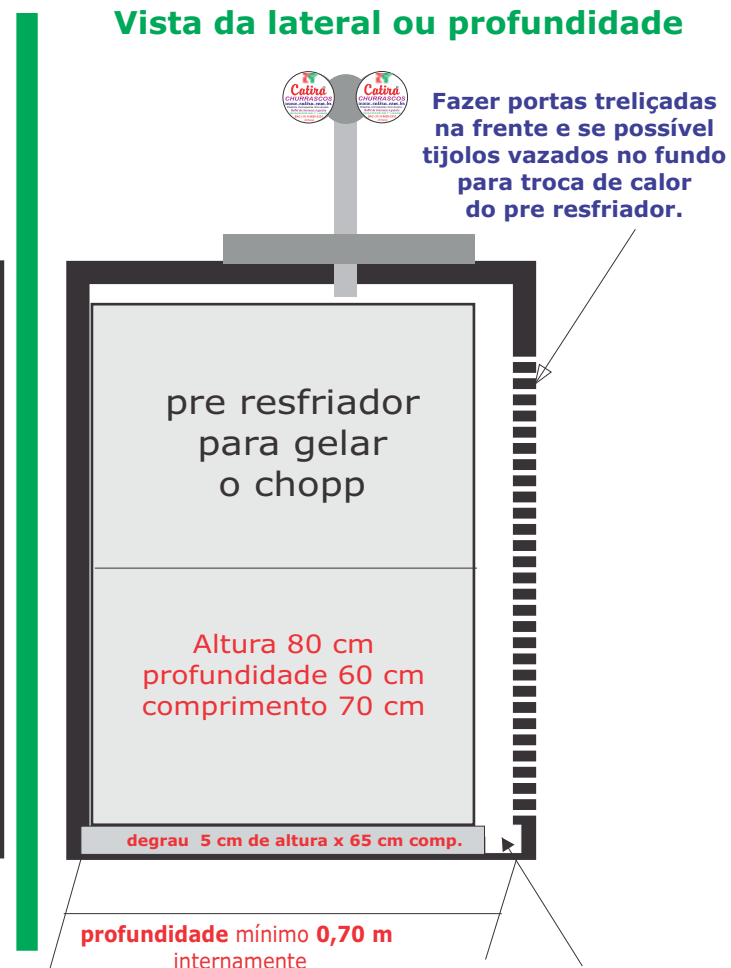
Degrau afastado 5 cm, folga para embutir a porta

Projeto de instalação para chopeira residencial (pre resfriador MÉDIO) - Torre Naja (Italiana) com 2 torneiras + gela copos

Vista de frente



Vista da lateral ou profundidade



Degrau afastado 5 cm, folga para embutir a porta

Projeto Pronto Chopeira Naja com 1 torneira instalada



Projeto Pronto Chopeira Naja com 1 torneira instalada



Projeto Pronto Chopeira Naja com 1 torneira instalada



Projeto Pronto Chopeira Naja com 2 torneiras instalada



Loja Virtual



SAC 24 horas (11) 99626-2331 / Secretária eletrônica (11) 3042-6790

www.catira.com.br borges@catira.com.br catirachu@gmail.com Skype: catirachu

PÁG.: 08/08



 **Catira**[®]
CHURRASCOS
QUALIDADE EM 1º LUGAR

Borges

SAC 11 99626-2331 (24 horas)

Sitel Loja Virtual

www.catira.com.br

catirachu@gmail.com
borges@catira.com.br

Escritório - Rua José Justino Pereira, nº 330
Mandaqui - SP - CEP 02407-140 - Tel.: 11 3042-6790 (secretária eletrônica)



QR codes
Cartão Catira

Tabela de preço para mais de 25 unidades

forno para pizza a gás

Assa pizza em 2 minutos com sabor de forno a lenha;
Assa esfihas, crepes;
Econômico, baixo consumo de gás (230 g/h);
Fácil transporte (pesa 15,2 kg);
Ocupa pouco espaço;
Ideal para buffet, residência e condomínios
Fácil de limpar;
1 ano de garantia.



ESPECIFICAÇÃO

Tampa e base em alumínio, estrutura em aço e chapa em ferro fundido.

Modelo em alumínio **15% desconto**



Catira leva até você toda a infra-estrutura do melhor churrasco. Show room conta com uma série de modelos de churrasqueiras e chopeiras.

Tudo começou por acaso. Borges não perdia a oportunidade de fazer um churrasco. Em todas as festas da família, ele sempre se prontificava em cuidar de tudo. Um de seus vizinhos o convidou para organizar um churrasco de confraternização de sua empresa. Borges aceitou e nunca mais parou. E ao completar dez anos no comando da Catira Churrascos, (Empresa que faz o churrasco com tudo que se tem direito), Borges comemora o primeiro ano de sucesso absoluto da primeira franquia da Catira Churrascos, em Pouso Alegre - Sul de Minas Gerais e pretendendo abrir outras.

O cardápio da casa é composto por carnes nobres, assadas ao estilo gaúcho e fatiadas na hora. Miolo de alcatra com pimentões vermelhos, amarelos e cebola roxa, picanha, maminha, fraldinha, lingüiças especiais com ervas e apimentadas, peito de frango e lombo tenros, temperados com vinho branco e ervas finas, tudo acompanhado dos exclusivos defumados artesanais Catira. Dentre muitas das opções oferecidas, o cliente pode optar pelos camarões grandes grelhados, pintado na brasa, queijo de coalho e carnes exóticas, como capivara, jacaré, javali, etc. Além das carnes, oferece também vinagrete ao vinho branco, farofa, maionese - tecnologia francesa, salada verde com tomate seco, palmito, aspargo e champignon, bem como, uma farta mesa de frutas variadas descascadas na hora e decoradas, além de generosa opção de bebidas, entre refrigerantes, drinks, chopp Ashby, etc.

Na Catira Churrascos o cliente pode optar em fazer o churrasco num dos sites disponíveis, ou no lugar onde ocorrerá o evento, pois a Catira Churrascos vai até você levando toda infra-estrutura, através de um kit móvel com a capacidade de atender a partir de 20 pessoas. Como se não bastasse, a Catira dispõe de churrasqueiras rotativas, carvão, espetos, mesa especial para corte de carne, churrasqueiro vestido com traje típico, garçonzete, copo e prato descartáveis, talher para churrasco, etc.

A empresa de Borges também faz, carnes defumadas como, picanha de porco, panceta, lombo, copa espeto, catirello, calabresio apimentado ou com ervas finas, 1/4 de leitão entre outros, com um detalhe, tudo artesanalmente, seguindo as receitas da antiga culinária, que as famílias de origem européia trouxeram dentre seus segredos, quando colonizaram nossa maravilhosa terra.

Pensando em ampliar seu negócio e levar até a casa do cliente um excelente churrasco, ele criou recentemente um show room do buffet de churrasco, churrasqueiras e chopeiras, que atende tanto os churrasqueiros de fim de semana como os comerciais, oferecendo opções que vão da churrasqueira residencial a gás, que não faz fumaça e preserva o sabor de churrasco, o grill rotativo para quem já tem churrasqueiras a carvão, churrasqueira portátil de maleta com grill rotativo, churrasqueira de barão Apolo e etc. As chopeiras são um capítulo à parte. Dentre as opções, há a chopeira modelo raju congelada, a torre de porcelana, a barril, mirim e outras. Toda a instalação, bem como as garantias, são serviços inclusos para quem adquire os produtos.

Catira Churrascos Buffet

Rua Caitezal, 5 - Água Fria - CEP 02334-130
 Altura do nº 900 da Av. Nova Cantareira
 Tel.: (11) 6978-6369 / 6976-0059 - SAC (11) 9626-2331 -
 borges@catira.com.br - www.catira.com.br

"A FESTA É SUA, O CHURRASCO É NOSSO"

Oferecendo para seus clientes carnes nobres em peças, a Catira Churrascos tem a qualidade do produto e do serviço sempre em primeiro lugar





 **Catira**[®]
CHURRASCOS
QUALIDADE EM 1º LUGAR

Borges

SAC 11 99626-2331 (24 horas)

Sitel Loja Virtual

www.catira.com.br

catirachu@gmail.com
borges@catira.com.br

Escritório - Rua José Justino Pereira, nº 330
Mandaqui - SP - CEP 02407-140 - Tel.: 11 3042-6790 (secretária eletrônica)



QR codes
Cartão Catira